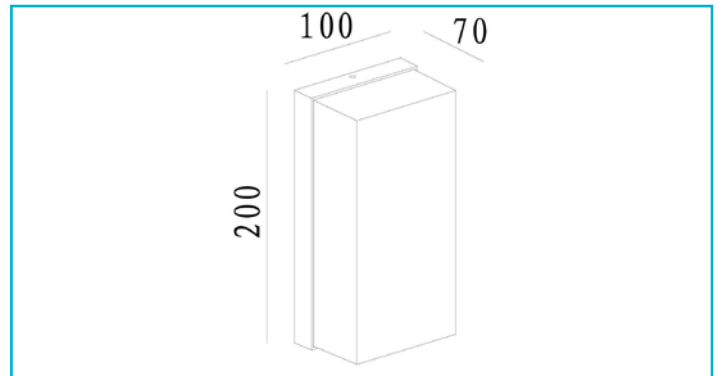


Wandaufbauleuchte
Grumium Square CCT IV, 10 W, 3000/4000 K, Grau


Modular, kompakt, mit großer Wirkung – Die Wandaufbauleuchte GRUMIUM lässt sich auf Terrassen, an Hauswänden oder im Eingangsbereich von Wohnumgebungen installieren und ist dank ihrer optionalen Abdeckungen mit unterschiedlichen Designs eine flexible Universallösung für viele Anwendungsbereiche. Die fest verbauten und energiesparenden LEDs mit maximal 10 Watt sind von einem Diffusor aus milchigem Kunststoff umgeben und erzeugen ein angenehmes warmweißes Licht mit einem Lichtstrom von 730 lm. Die Außenleuchte Grumium mit ihrem Gehäuse aus Aluminium-Druckguss gibt es in eckiger und abgerundeter Ausführung und verfügt über die Schutzart IP54.

Besonderheiten

- Lichtfarbe in 2 Stufen einstellbar

| | | | |
|---------------------------------------|-----------------------------------|------------------------------|---------------|
| Gehäusematerial | Aluminium | Sockelbreite | 15 mm |
| Gehäusefarbe | Dunkelgrau | Sockelhöhe | 195 mm |
| Material Lichtaustritt | Kunststoff | Arbeitstemperatur | -20 bis 40 °C |
| Farbe Lichtaustritt | Weiß | Lagertemperatur | -10 bis 60 °C |
| Montageart | Aufbaumontage | IP Schutzart | IP 54 |
| Montageort | Außen | Lebensdauer L70 / B50 | 30000 h |
| Montagefläche | Wandmontage | Schaltzyklen | 15000 |
| Schutzklasse | I / Schutzerdung | Energieverbrauch | 10 kWh/1000h |
| Leistungsaufnahme | 10 W | EEI | F |
| Eingangsspannung | 220-240 V/AC 50 / 60 Hz | | |
| Netzgerät inkl. | Ja | | |
| Dimmbar | Nein | | |
| Bewegungsmelder | Nein | | |
| Lichtquelle | LED, Lichtquelle nicht wechselbar | | |
| Farbtemperatur | 3000/4000 K | | |
| Farbkonsistenz | 6 SDCM | | |
| Farbkonsistenz Lichtquelle | 6 SDCM | | |
| Farbwiedergabe (Ra) | 80 | | |
| Bemessungslichtstrom | 300 lm | | |
| Lichtausbeute | 30 lm/W | | |
| Abstrahlwinkel | 180 Grad | | |
| 120°/Verteilungscharakteristik | NDLS | | |
| Lichtaustrittsflächen | 3 | | |
| Lichtcharakteristik | Direkt | | |
| Lichtrichtung | Oben, Unten, Seite | | |
| Länge | 100 mm | | |
| Breite | 70 mm | | |
| Höhe | 200 mm | | |
| Sockellänge | 95 mm | | |
| Sockel L x B x H | 95 x 15 x 195 mm | | |

