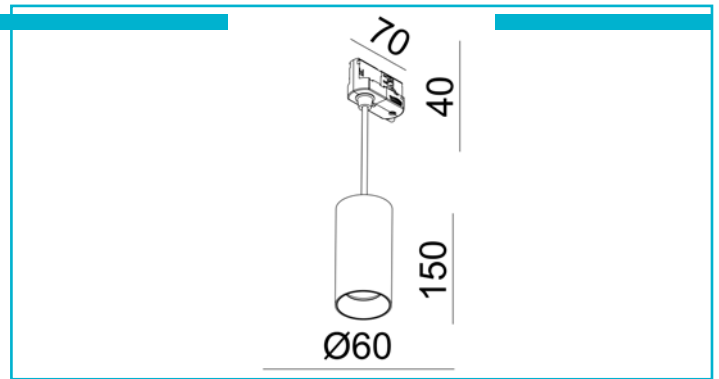


3-Phasen-Pendelleuchte
Can 150, 1x max. 7,5 W, GU10, Schwarz


Die Pendelleuchte CAN für das 3-Phasen Stromschienensystem in den Längen 150 mm und 350 mm verbindet modernes Design mit praktischer Funktionalität. Der GU10-Sockel ermöglicht einen einfachen und schnellen Leuchtmittelwechsel. Der Schraubzylinder ermöglicht eine werkzeuglose Wartung und optionale Dekorringe bieten die Möglichkeit, farbliche Akzente zu setzen. Die Pendelleuchte für das 3-Phasen Stromschienensystem ist Teil der CAN-Serie, die auch Decken-, Wand-, Lese- und Außenleuchten umfasst und somit vielfältige Einsatzmöglichkeiten bietet, sowohl im privaten wie im gewerblichen Bereich.

Besonderheiten

- durch umfangreiches Zubehör individualisierbar
- individuelle Lichtlösung durch austauschbares Leuchtmittel
- kombinierbar mit der umfangreichen Produktfamilie der CAN - Serie

| | |
|---|--------------------------------------|
| Gehäusematerial | Aluminium |
| Gehäusefarbe | Schwarz |
| Montageart | Aufbaumontage |
| Montageort | Innen |
| Montagefläche | Deckenmontage |
| Schutzklasse | I / Schutzerdung |
| max. Leistung | 1x max. 7,5 W |
| Leistung | 7,5 W |
| Eingangsspannung | 220-240 V/AC 50 / 60 Hz |
| Fassung / Sockel | GU10 |
| Anzahl Sockel | 1 STK |
| Dimmbar | Ja |
| Ansteuerung | Dimmbar über optionales Leuchtmittel |
| Bewegungsmelder | Nein |
| Durchmesser einzusetzendes Leuchtmittel max. | 50 mm |
| Ausführung | Ohne Leuchtmittel |
| Lichtaustrittsflächen | 1 |
| Lichtcharakteristik | Direkt |
| Lichtrichtung | Unten |
| Höhe | 150 mm |
| Durchmesser | 60 mm |
| Pendellänge max. | 1500 mm |
| Artikelgewicht | 355 g |
| Arbeitstemperatur | -5 bis 40 °C |
| Lagertemperatur | -20 bis 60 °C |
| IP Schutzart | IP 20 |

