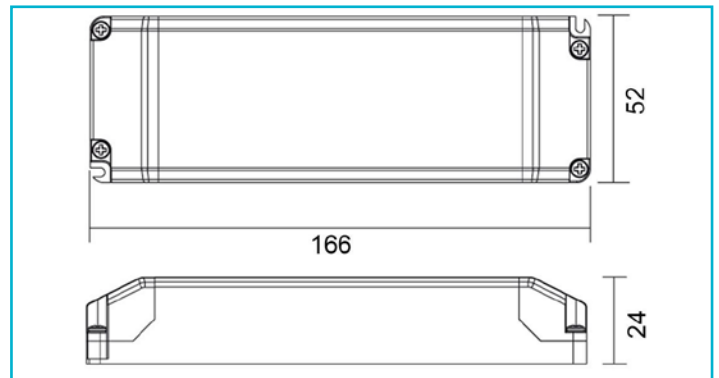


Netzgerät (CC, DC) dimmbar  
 BASIC, DIM, CC, D140040NT/40W



**Besonderheiten**

- dimmbar mit Phasenabschnittsdimmern
- flimmerfrei
- kurzschlusssicher, Überlastungsschutz, Überhitzungsschutz

<b>Gehäusematerial</b>	Kunststoff
<b>Gehäusefarbe</b>	Schwarz
<b>Funktionen</b>	Kurzschlussfest, Lampenbetriebsgerät 110, Möbeleinbau, Schutzkleinspannung, Überlastungsschutz, Übertemperaturschutz

<b>Betriebsart</b>	Stromkonstant
<b>Schutzklasse</b>	II / Schutzisolierung
<b>Eingangsspannung</b>	220-240 V/AC 50 / 60 Hz
<b>Leistung</b>	19,0-40 W
<b>Ausgangsspannung</b>	14-29 V/DC
<b>Ausgangsstrom</b>	1400 mA
<b>Dimmbar</b>	Ja
<b>Ansteuerung</b>	Phasenabschnittsdimmer
<b>Anzahl Kanäle</b>	1
<b>Leistungsfaktor</b>	0,95

<b>Max. Anzahl je LS B10</b>	35
<b>Max. Anzahl je LS B16</b>	56
<b>Max. Anzahl je LS C10</b>	35
<b>Max. Anzahl je LS C16</b>	56
<b>Einschaltstrom max.</b>	5 A / 300 µs
<b>kapazitive Last</b>	20,8 nF
<b>Referenzpunkt tc</b>	80 °C
<b>Arbeitstemperatur</b>	-20 bis 50 °C
<b>Lagertemperatur</b>	-20 bis 50 °C
<b>IP Schutzart</b>	IP 20

**Lebensdauer** 30000 h

<b>Länge</b>	166 mm
<b>Breite</b>	52 mm
<b>Höhe</b>	24 mm
<b>Artikelgewicht</b>	190 g

