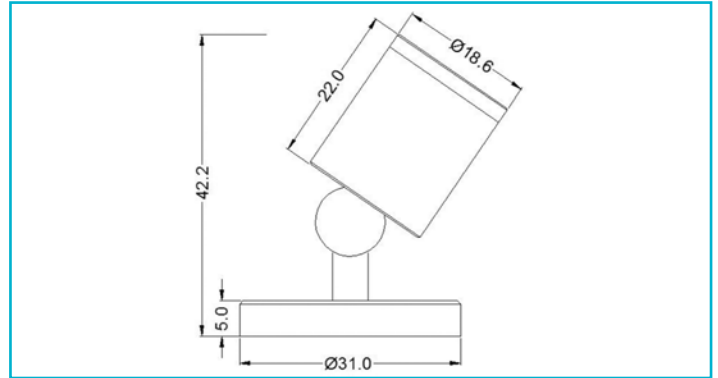


Vitrinenleuchte
Herculis magnetic, 1 W, 3000 K, Silber


Kleine Helfer, große Wirkung. Mit den HERCULIS Displayleuchten im hochwertigem Aluminiumgehäuse erreichen Sie sämtliche Ecken einer Vitrine. Hierzulässt sich der Leuchtenkopf mit seinem 40° Abstrahlwinkel frei in jede Richtung drehen und schwenken. Zudem ermöglichen die intelligente Kabelführung und das steckfertige System die einfache Auf- und Einbaumontage in Vitrinen, Theken, Verkaufsbereichen oder im Wohnz

Besonderheiten

- hohe Leistung bei kompakter Bauweise
- magnetischer Leuchtenkopf
- individuelle Ausrichtung durch Kugelkopf
- für Aufbaumontage
- steckfertiges System

Gehäusematerial	Aluminium	Lagertemperatur	-10 bis 45 °C
Gehäusefarbe	Silber	IP Schutzart	IP 20
Schutzklasse	III / Schutzkleinspannung	Lebensdauer L70 / B50	30000 h
Betriebsart	Stromkonstant	Schaltzyklen	50000
Leistungsaufnahme	1 W	Energieverbrauch	1 kWh/1000h
Eingangsspannung	3 V/DC	EEL	G
Bemessungsstrom	350 mA		
Netzgerät inkl.	Nein		
Anschlussleitung Sekundär	Ja		
Leitungslänge Sekundär	1 m		
Dimmbar	Nein		
Bewegungsmelder	Nein		
Lichtquelle	LED, Lichtquelle nicht wechselbar		
Farbtemperatur	3000 K		
Farbkonsistenz	6 SDCM		
Farbkonsistenz Lichtquelle	6 SDCM		
Farbwiedergabe (Ra)	90		
Bemessungslichtstrom	100 lm		
Abstrahlwinkel	40 Grad		
120°/Verteilungscharakteristik	DLS		
Schwenkwinkel	180 Grad		
Lichtaustrittsflächen	1		
Lichtcharakteristik	Direkt		
Lichtrichtung	Oben		
Höhe	42,2 mm		
Durchmesser	31 mm		
Sockelhöhe	5 mm		
Sockel H x Ø	5 x 31 mm		
Sockeldurchmesser	31 mm		
Arbeitstemperatur	-10 bis 40 °C		

