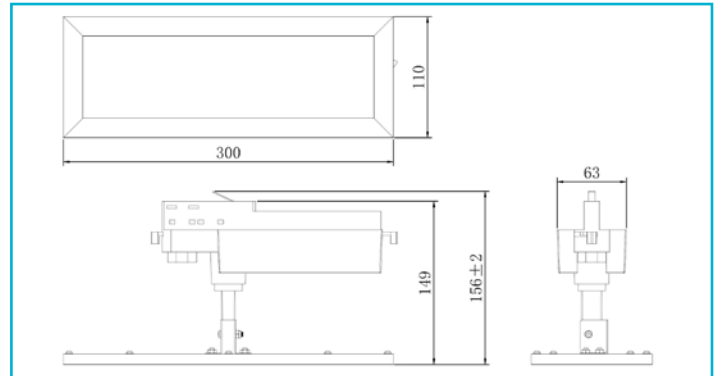


3-Phasenleuchte
Panel Track Light, 20 W, 4000 K, Weiß
**Besonderheiten**

- ideal zur homogenen Grundbeleuchtung
- dreh- und schwenkbar
- hoher Lichtstrom

Gehäusematerial	Aluminium
Gehäusefarbe	Weiß
Material Lichtaustritt	Kunststoff
Montageart	Aufbaumontage
Montageort	Innen
Montagefläche	Deckenmontage
Funktionen	Phasenschalter
Schutzklasse	I / Schutzerdung
Leistungsaufnahme	20 W
Eingangsspannung	110-240 V/AC 50 / 60 Hz
Netzgerät inkl.	Ja
Dimmbar	Nein
Bewegungsmelder	Nein
Lichtquelle	LED, Lichtquelle nicht wechselbar
Lichtfarbe	Neutralweiß (NW)
Farbtemperatur	4000 K
Farbkonsistenz	6 SDCM
Farbkonsistenz Lichtquelle	6 SDCM
Farbwiedergabe (Ra)	80
Bemessungslichtstrom	2200 lm
Lichtausbeute	110 lm/W
Abstrahlwinkel	110 Grad
UGR	28
120°/Verteilungscharakteristik	DLS
Schwenkwinkel	90 Grad
Lichtaustrittsflächen	1
Lichtcharakteristik	Direkt
Lichtrichtung	Unten
Länge	300 mm
Breite	110 mm

Höhe	8,5 mm
Artikelgewicht	560 g
Arbeitstemperatur	-10 bis 35 °C
Lagertemperatur	-20 bis 45 °C
IP Schutzart	IP 20
Max. Anzahl je LS B10	26 STK
Max. Anzahl je LS B16	43 STK
Max. Anzahl je LS C10	44 STK
Max. Anzahl je LS C16	71 STK
Lebensdauer L70 / B50	50000 h
Schaltzyklen	30000
Energieverbrauch	20 kWh/1000h
EEL	F

