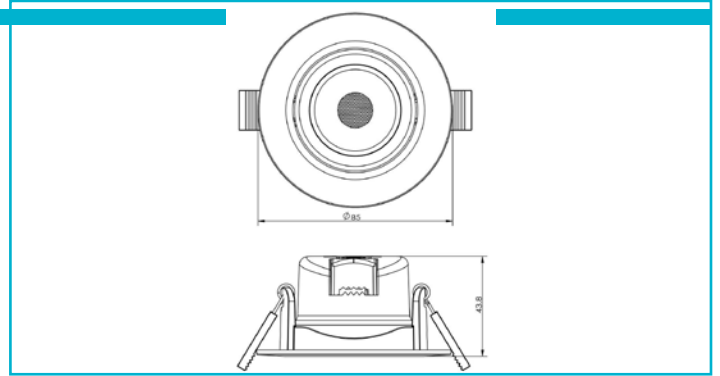


Einbaustrahler
SMD-68-230V-DIM-2700K-Round-Weiß
**Besonderheiten**

- integriertes Netzgerät
- schwenkbar
- geringe Einbautiefe

Gehäusematerial	Kunststoff
Gehäusefarbe	Weiß
Material Lichtaustritt	Kunststoff
Montageart	Einbaumontage
Montageort	Innen
Montagefläche	Deckenmontage
Schutzklasse	II / Schutzisolierung
Leistungsaufnahme	6,5 W
Leistungsaufnahme Bereitschaftsmodus	0,5 W
Eingangsspannung	220-240 V/AC 50 / 60 Hz
Netzgerät inkl.	Ja
Dimmbar	Ja
Ansteuerung	Phasenanschnittsdimmer, Phasenabschnittsdimmer
Bewegungsmelder	Nein
Lichtquelle	LED, Lichtquelle nicht wechselbar
Farbtemperatur	2700 K
Farbkonsistenz	6 SDCM
Farbkonsistenz Lichtquelle	6 SDCM
Farbwiedergabe (Ra)	80
Bemessungslichtstrom	510 lm
Lichtausbeute	78,5 lm/W
Abstrahlwinkel	45 Grad
Lichtverteilung	Symmetrisch
120°/Verteilungscharakteristik	DLS
Schwenkwinkel	36 Grad
Lichtaustrittsflächen	1
Lichtcharakteristik	Direkt
Lichtrichtung	Unten
Höhe	43,8 mm

Durchmesser	85 mm
Produktmaß Einbautiefe	41,3 mm
Ausschnittsmaß Durchmesser	68 mm
Artikelgewicht	70 g
Arbeitstemperatur	-5 bis 40 °C
Lagertemperatur	-10 bis 40 °C
IP Schutzart	IP 20
Max. Anzahl je LS B10	139 STK
Max. Anzahl je LS B16	223 STK
Max. Anzahl je LS C10	139 STK
Max. Anzahl je LS C16	223 STK
Lebensdauer L70 / B50	30000 h
Schaltzyklen	50000
Energieverbrauch	7 kWh/1000h
EEL	G

