

Artikel Nr.: 930358

Zubehör, Abdeckung silber grau rund für Light Base COB Indoor (563000), Verkehrsgrau A RAL 7042

Technische Daten

Charakteristik

Material	Aluminium
Farbe	Verkehrsgrau A RAL 7042
Optik	
im Lieferumfang	



Elektrische Daten

Leistung	
Eingangsspannung	
Eingangsstrom	
Fassung / Sockel	
Anzahl Sockel	
Netzgerät	
Anschlussmöglichkeit	
Schutzklasse I, II, III	

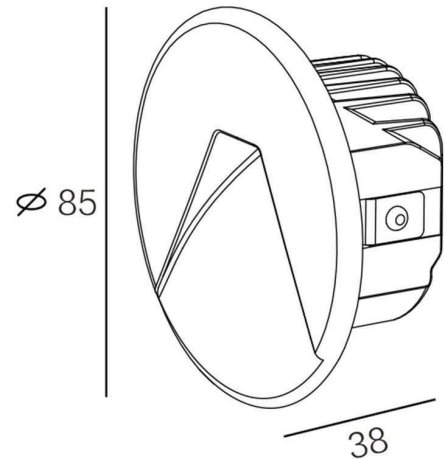


Artikel Nr.: 930358

Zubehör, Abdeckung silber grau rund für Light Base COB Indoor (563000), Verkehrsgrau A RAL 7042

Lichtrichtung

Dreh- und Schwenkbereich	
Neigungswinkel	
Abstrahlverhalten	
Reflektor / Linse	



Abmessungen und Gewicht

Länge	0,00
Breite	0,00
Höhe	38,00
Durchmesser	85,00
Gewicht	75 g

Grenzwerte

Betriebstemperatur	
Lagertemperatur	
IP - Schutzart	IP20

IP20 Schutz gegen das Eindringen von Fremdkörper > 50 mm. Kein Schutz gegen das Eindringen von Wasser.



Aufgrund des komplexen Herstellungsprozesses von LED stellen die angegebenen Werte nur rein statistische Größen dar und müssen nicht zwingend den tatsächlichen Parametern jedes einzelnen LED-Moduls entsprechen, sondern können von den typischen Werten abweichen.

Article no.: 930358

Accessories, Cover silver gray round for Light Base COB Indoor (563000), Traffic grey A RAL 7042

Technical Data

General Characteristics

Material	aluminum
Colour	Traffic grey A RAL 7042
Optics	
included in delivery	



Electrical Characteristics

Power	
Input Voltage	
Input current	
Base (standard designation)	
Number of Bases	
Power supply unit	
Connection possibility	
Protection class I, II, III	

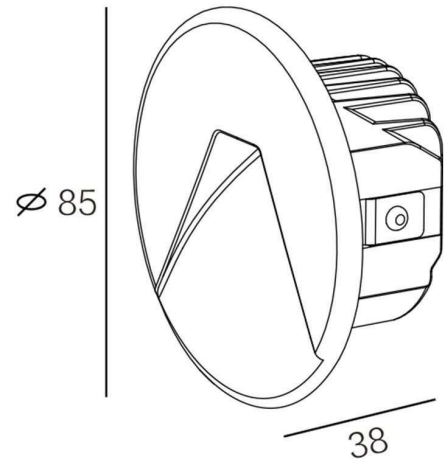


Article no.: 930358

Accessories, Cover silver gray round for Light Base COB Indoor (563000), Traffic grey A RAL 7042

Light Direction

Rotating and tilting range	
Angle of inclination	
Radiation direction	
Reflector / lense	



Dimensions & Weight

Length	0,00
Width	0,00
Height	38,00
Diameter	85,00
Product Weight	75 g

Absolute maximum ratings

Working temperature	
Storage temperature	
IP - Code	IP20

IP20

Protection against penetration of foreign objects > 50 mm. No protection against penetration of water.



Because of the complex manufacturing process of the LED the above shown data are just a statistical size, which is not forced to be the realistic data of every LED.