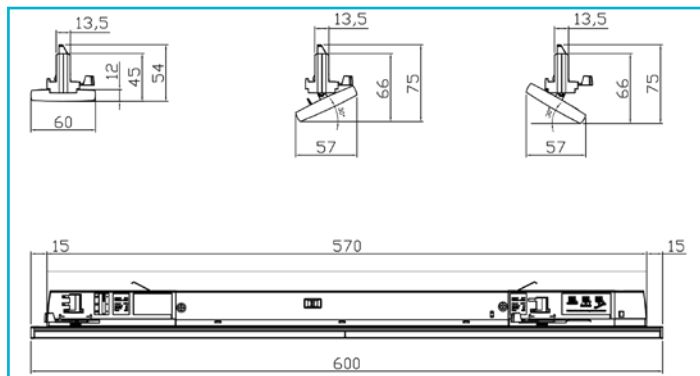


**3-Phasenleuchte**  
**Linear Pro, Tilt 600, 14/16/18/20W, 3000K, Weiß**



Die LINEAR PRO TILT 3-Phasen Stromschienenleuchte ist die ideale Lösung für die Beleuchtung von Verkaufsregalen. Diese Leuchte bietet eine perfekte Kombination aus Funktionalität und Vielseitigkeit. Sie kann nach unten arretiert oder um bis zu 30° zu jeder Seite geschwenkt werden, um das Licht präzise auszurichten. Dank ihrer BEG-Förderfähigkeit können Sie von finanziellen Vorteilen profitieren. Mit einer hohen Lebensdauer von 60.000 Stunden [L80B50] ist diese Leuchte eine langfristige Investition. Die Leistung ist in drei Stufen einstellbar [außer bei den DALI-Modellen], um das Licht optimal an die Anforderungen anzupassen.

**Besonderheiten**

- BEG förderfähig
- notstromfähig [198-264 V/DC EOFI: 100%]
- nach unten strahlend arretierbar
- schwenkbar bis zu 30° je Seite
- hohe Lebensdauer 60.000h [L80B50]
- besonders energieeffizient
- Leistung in 4 Stufen einstellbar

<b>Gehäusematerial</b>	Stahl
<b>Gehäusefarbe</b>	Weiß
<b>Material Lichtaustritt</b>	PMMA
<b>BEG Förderfähig</b>	Ja
<b>Montageort</b>	Innen
<b>Montagefläche</b>	Deckenmontage
<b>Funktionen</b>	Notstromfähig, Phasenschalter
<b>Schutzklasse</b>	I / Schutzerdung
<b>Leistung wählbar</b>	14 W, 16 W, 18 W, 20 W
<b>Eingangsspannung</b>	198-264 V/AC 50 / 60 Hz
<b>Netzgerät inkl.</b>	Ja
<b>Dimmbar</b>	Nein
<b>Bewegungsmelder</b>	Nein
<b>Spannungsbereich DC</b>	198-264 V/DC
<b>Spannungsbereich Notbeleuchtung</b>	198-264 V/DC
<b>EOFI</b>	100 %

<b>Lichtquelle</b>	LED, Lichtquelle wechselbar TC
<b>Lichtfarbe</b>	Warmweiß (WW)
<b>Farbtemperatur</b>	3000 K
<b>Farbkonsistenz</b>	3 SDCM
<b>Farbkonsistenz Lichtquelle</b>	3 SDCM
<b>Farbwiedergabe (Ra)</b>	90
<b>Bemessungslichtstrom</b>	3200 lm
<b>Lichtausbeute</b>	160 lm/W
<b>Abstrahlwinkel</b>	60 Grad
<b>UGR</b>	19
<b>Lichtverteilung</b>	Symmetrisch

<b>Schwenkwinkel</b>	60 Grad
<b>Lichtaustrittsflächen</b>	1
<b>Lichtcharakteristik</b>	Direkt

<b>Lichtrichtung</b>	Unten
<b>Länge</b>	600 mm
<b>Breite</b>	60 mm
<b>Höhe</b>	54 mm
<b>Artikelgewicht</b>	700 g
<b>Arbeitstemperatur</b>	-25 bis 40 °C
<b>Lagertemperatur</b>	-40 bis 85 °C
<b>Oberflächentemperatur max.</b>	46 °C
<b>IP Schutzart</b>	IP 20
<b>IK Schutzklasse</b>	IK03
<b>Max. Anzahl je LS B10</b>	30 STK
<b>Max. Anzahl je LS B16</b>	38 STK
<b>Max. Anzahl je LS C10</b>	30 STK
<b>Max. Anzahl je LS C16</b>	48 STK
<b>Lebensdauer L70 / B50</b>	60000 h
<b>Lebensdauer L80 / B50</b>	60000 h
<b>Schaltzyklen</b>	100000
<b>Energieverbrauch</b>	20 kWh/1000h
<b>Energieeffizienzklasse Lichtquelle</b>	

