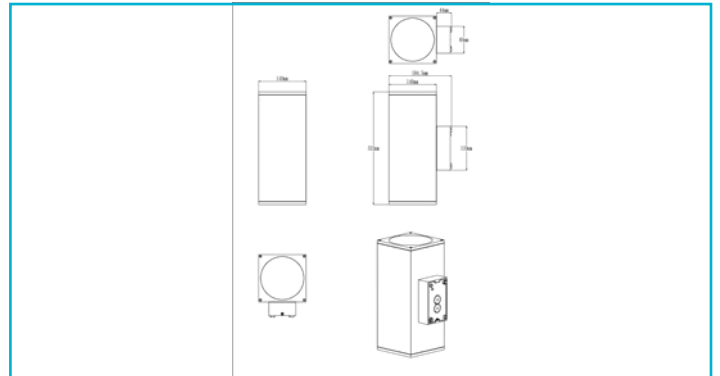
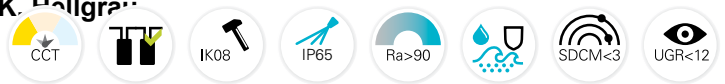


Wandaufbauleuchte
ShoreLine Pro Square Up+Down, 31,5 W, DIM, 3000/4000K, Hellgrau



Besonderheiten

- Lichtfarbe in 2 Stufen einstellbar
- Durchgangsverdrahtung möglich
- seewasserbeständig
- trennbare Montageplatte durch Steckverbindung
- angewinkelte Fixierschraube für bessere Montage
- opt. Abstandhalter für Aufputzmontage
- opt. austauschbare Reflektoreinsätze / Reflektoren

Gehäusematerial	Aluminium
Gehäusefarbe	Hellgrau
Material Lichtaustritt	Glas
Farbe Lichtaustritt	Klar
Oberfläche Lichtaustritt	Klar
Durchgangsverdrahtung möglich	Ja
Montageart	Aufbaumontage
Montageort	Außen
Montagefläche	Wandmontage
Funktionen	Seewasserbeständig

Lichtrichtung	Oben, Unten
Länge	140 mm
Breite	140 mm
Höhe	332 mm
Sockellänge	44,5 mm
Sockel L x B x H	44,5 x 80 x 130 mm
Sockelbreite	80 mm
Sockelhöhe	130 mm

Schutzklasse	I / Schutzerdung
Leistungsaufnahme	31,5 W
Leistungsaufnahme Bereitschaftsmodus	0,5 W
Eingangsspannung	220-240 V/AC 50 / 60 Hz
Netzgerät inkl.	Ja
Leitungseinführung Anzahl max.	2 STK
Dimmbar	Ja
Ansteuerung	Phasenanschnittsdimmer, Phasenabschnittsdimmer
Bewegungsmelder	Nein
Spannungsbereich DC	176-250 V/DC

Arbeitstemperatur	-20 bis 45 °C
Lagertemperatur	-20 bis 60 °C
Oberflächentemperatur max.	36 °C
IP Schutzart	IP 65
IK Schutzklasse	IK08
Einschaltstrom max.	5 A / 100 µs
Max. Anzahl je LS B10	43
Max. Anzahl je LS B16	69
Max. Anzahl je LS C10	43
Max. Anzahl je LS C16	69

Lichtquelle	LED, Lichtquelle wechselbar TC
Farbtemperatur	3000/4000 K
Farbkonsistenz	4 SDCM
Farbkonsistenz Lichtquelle	3 SDCM
Farbwiedergabe (Ra)	90
Bemessungslichtstrom	3200/3400 lm
Abstrahlwinkel	36 Grad
UGR	12

Lebensdauer L70 / B50	50000 h
Schaltzyklen	100000
Energieverbrauch	32 kWh/1000h
Energieeffizienzklasse Lichtquelle	Dieses Produkt enthält eine Lichtquelle der Energieeffizienzklasse E.

Lichtaustrittsflächen	2
Lichtcharakteristik	Direkt, Indirekt

