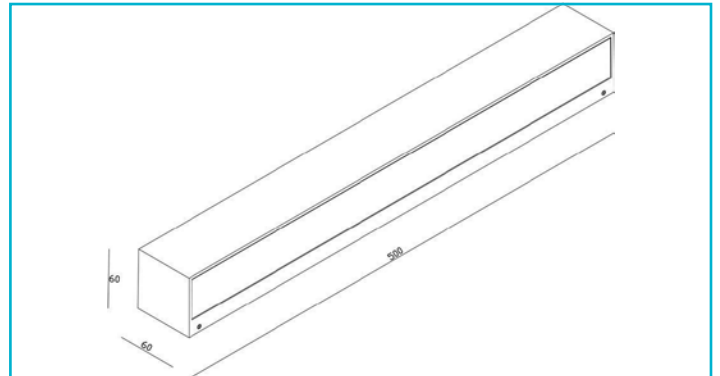


Wandaufbauleuchte
Linear II Double 500 mm, 20 W, 3000 K, Dunkelgrau

IP65



Gehäusematerial	Aluminium
Gehäusefarbe	Dunkelgrau
Material Lichtaustritt	Glas
Montageart	Aufbaumontage
Montageort	Außen
Montagefläche	Wandmontage
Schutzklasse	I / Schutzerdung
Leistungsaufnahme	20 W
Eingangsspannung	220-240 V/AC 50 / 60 Hz
Netzgerät inkl.	Ja
Dimmbar	Nein
Bewegungsmelder	Nein

Lichtquelle	LED, Lichtquelle nicht wechselbar
Farbtemperatur	3000 K
Farbkonsistenz	6 SDCM
Farbkonsistenz Lichtquelle	6 SDCM
Farbwiedergabe (Ra)	80
Bemessungslichtstrom	1760 lm
Lichtausbeute	88 lm/W
Abstrahlwinkel	100 Grad
120°/Verteilungscharakteristik	DLS

Lichtaustrittsflächen	2
Lichtcharakteristik	Direkt, Indirekt
Lichtrichtung	Oben, Unten

Länge	500 mm
Breite	60 mm
Höhe	60 mm
Sockellänge	493 mm
Sockel L x B x H	493 x 53 x 15 mm
Sockelbreite	53 mm

Sockelhöhe	15 mm
Arbeitstemperatur	-20 bis 40 °C
Lagertemperatur	-10 bis 60 °C
IP Schutzart	IP 65
Max. Anzahl je LS B10	22 STK
Max. Anzahl je LS B16	36 STK
Max. Anzahl je LS C10	37 STK
Max. Anzahl je LS C16	60 STK
Lebensdauer L70 / B50	30000 h
Schaltzyklen	15000
Energieverbrauch	20 kWh/1000h
EEL	G

