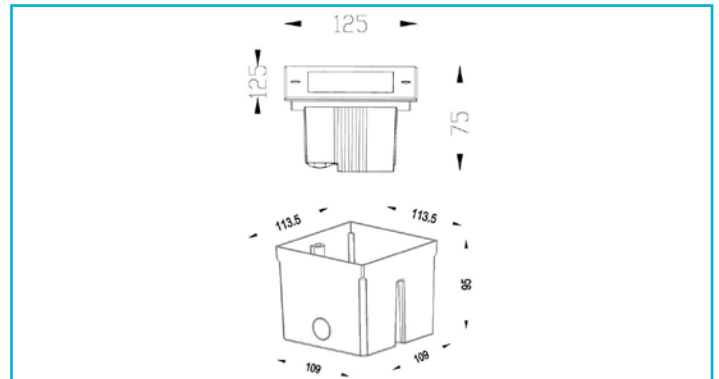


Bodeneinbauleuchte
Square Soft, 3,2 W, 3000 K, Silber

Besonderheiten

- inkl. 2 Glasscheiben [Prisma, Weiß]

| | | | |
|---------------------------------------|-----------------------------------|------------------------------|------------------|
| Gehäusematerial | Edelstahl, Aluminium | Ausschnitt L x B | 113,5 x 113,5 mm |
| Gehäusefarbe | Silber | Ausschnittsmaß Breite | 113,5 mm |
| Material Lichtaustritt | Glas | Artikelgewicht | 1159 g |
| Funktionen | Befahrbar - 20 kN | Arbeitstemperatur | -20 bis 40 °C |
| Schutzklasse | I / Schutzerdung | Lagertemperatur | -10 bis 60 °C |
| Leistungsaufnahme | 3,2 W | IP Schutzart | IP 67 |
| Eingangsspannung | 220-240 V/AC 50 / 60 Hz | Belastung Kraft max. | 20 kN |
| Netzgerät inkl. | Ja | Lebensdauer L70 / B50 | 25000 h |
| Anschlussleitung Primär | Ja | Schaltzyklen | 100000 |
| Leitungsende Primär | Anschlussbox | Energieverbrauch | 3 kWh/1000h |
| Leitungslänge Primär | 0,5 m | EEL | G |
| Dimmbar | Nein | | |
| Bewegungsmelder | Nein | | |
| Lichtquelle | LED, Lichtquelle nicht wechselbar | | |
| Farbtemperatur | 3000 K | | |
| Farbkonsistenz | 5 SDCM | | |
| Farbkonsistenz Lichtquelle | 5 SDCM | | |
| Farbwiedergabe (Ra) | 80 | | |
| Bemessungslichtstrom | 215 lm | | |
| Lichtausbeute | 67 lm/W | | |
| Abstrahlwinkel | 120 Grad | | |
| Lichtverteilung | Symmetrisch | | |
| 120°/Verteilungscharakteristik | DLS | | |
| Lichtaustrittsflächen | 1 | | |
| Lichtcharakteristik | Direkt | | |
| Lichtrichtung | Oben | | |
| Länge | 125 mm | | |
| Breite | 125 mm | | |
| Höhe | 75 mm | | |
| Produktmaß Einbautiefe | 95 mm | | |
| Ausschnittsmaß Länge | 113,5 mm | | |

