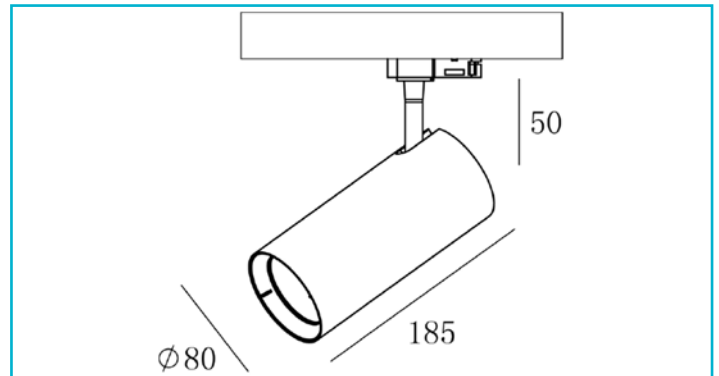


3-Phasen-Spot
Horus, 20 W, 4000 K, Schwarz


Wer einen schlanken, leistungsstarken und flexibel einsetzbaren 3-Phasen Strahler sucht, wird an der Horus nicht vorbeikommen. Das schlanke Gehäuse und das matte Finish der Oberfläche, kombiniert mit dem leistungsstarken Chip durch alle Wattagen, macht die Horus zu einem wahren Alleskönner auf seinem Gebiet.

Besonderheiten

- geringer Blendwert
- dreh- und schwenkbar

Gehäusematerial	Kunststoff
Gehäusefarbe	Schwarz
Oberflächenstruktur	Matt
Material Lichtaustritt	Kunststoff
Funktionen	Phasenschalter
Schutzklasse	I / Schutzerdung
Leistungsaufnahme	20 W
Eingangsspannung	220-240 V/AC 50 / 60 Hz
Netzgerät inkl.	Ja
Dimmbar	Nein
Bewegungsmelder	Nein

Arbeitstemperatur	-20 bis 40 °C
Lagertemperatur	-20 bis 40 °C
IP Schutzart	IP 20
Lebensdauer L70 / B50	54000 h
Schaltzyklen	30000
Energieverbrauch	20 kWh/1000h
EEL	F

Lichtquelle	LED, Lichtquelle nicht wechselbar
Lichtfarbe	Neutralweiß (NW)
Farbtemperatur	4000 K
Farbkonsistenz	6 SDCM
Farbkonsistenz Lichtquelle	6 SDCM
Farbwiedergabe (Ra)	80
Bemessungslichtstrom	1785 lm
Lichtausbeute	89,3 lm/W
Abstrahlwinkel	40 Grad
UGR	19
Lichtverteilung	Symmetrisch
120°/Verteilungscharakteristik	DLS

Schwenkwinkel	350 Grad
Lichtaustrittsflächen	1
Lichtcharakteristik	Direkt
Lichtrichtung	Unten

Höhe	185 mm
Durchmesser	80 mm
Artikelgewicht	606 g

