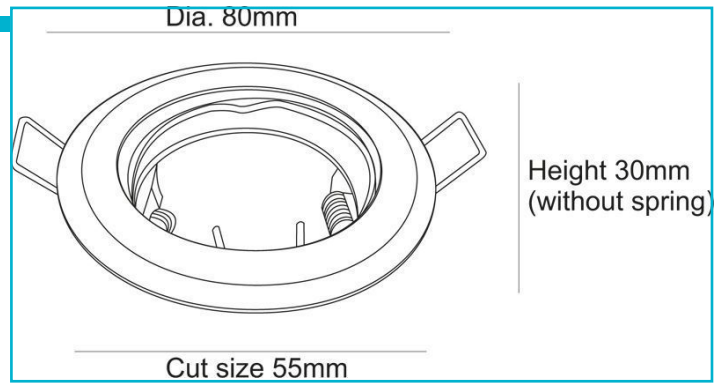


Einbaustrahler
Round, 1x max 50 W MR16, Silber


Gehäusematerial	Metall
Gehäusefarbe	Silber
Oberflächenstruktur	Glänzend
Montageart	Einbaumontage
Montageort	Innen
Montagefläche	Deckenmontage
Schutzklasse	III / Schutzkleinspannung
Betriebsart	Spannungskonstant
max. Leistung	1x max. 50 W
Eingangsspannung	12 V/AC/DC
Fassung / Sockel	GU5.3 / MR16
Anzahl Sockel	1 STK
Netzgerät inkl.	Nein
Anschlussleitung Sekundär	Ja
Dimmbar	Ja
Ansteuerung	Dimmbar über optionales Leuchtmittel
Bewegungsmelder	Nein
Ausführung	Ohne Leuchtmittel
Höhe	30 mm
Durchmesser	80 mm
Produktmaß Einbautiefe	70 mm
Ausschnittsmaß Durchmesser	55 mm
Artikelgewicht	58 g
Arbeitstemperatur	-5 bis 40 °C
IP Schutzart	IP 20

