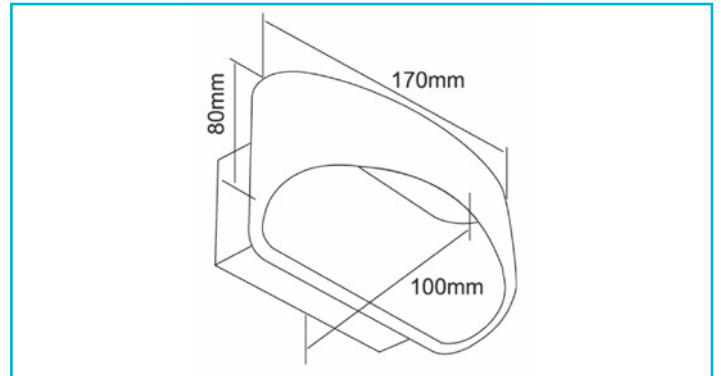


Wandaufbauleuchte
Acamar, 6,5 W, DIM, 3000 K, Silber


Klein, edel, elegant und unaufdringlich – Die ACAMAR ist eine aus hochwertigem Aluminium gefertigte Leuchte. Der Farbwiedergabewert liegt bei über 90, was hohe Farbreinheit bedeutet. Das Design ist durch die einseitige Rundung schick und interessant. Sie können die Leuchte mit der Rundung nach oben oder nach unten montieren, je nach Wunsch. Die weiße Lackierung im Inneren betont den warmweißen Lichtschein und verteilt ihn angenehm nach oben und unten. Die Außenseite ist hochglanzpoliert und erstrahlt somit in vollem Glanz.

Gehäusematerial	Aluminium	Arbeitstemperatur	-5 bis 40 °C
Gehäusefarbe	Silber, Weiß	Lagertemperatur	-10 bis 60 °C
Montageort	Innen	IP Schutzart	IP 20
Schutzklasse	I / Schutzerdung	Einschaltstrom max.	5 A / 100 µs
Leistungsaufnahme	6,5 W	Max. Anzahl je LS B10	140 STK
Leistungsaufnahme Bereitschaftsmodus	0,5 W	Max. Anzahl je LS B16	224 STK
Eingangsspannung	220-240 V/AC 50 / 60 Hz	Max. Anzahl je LS C10	166 STK
Netzgerät inkl.	Ja	Max. Anzahl je LS C16	266 STK
Dimmbar	Ja	Lebensdauer L70 / B50	55000 h
Ansteuerung	Phasenabschnittsdimmer	Schaltzyklen	100000
Bewegungsmelder	Nein	Energieverbrauch	7 kWh/1000h
Lichtquelle	LED, Lichtquelle wechselbar TC	Energieeffizienzklasse Lichtquelle	Dieses Produkt enthält eine Lichtquelle der Energieeffizienzklasse E.
Farbtemperatur	3000 K		
Farbkonsistenz	6 SDCM		
Farbkonsistenz Lichtquelle	3 SDCM		
Farbwiedergabe (Ra)	92		
Bemessungslichtstrom	500 lm		
Lichtausbeute	58 lm/W		
Abstrahlwinkel	105 Grad		
Lichtaustrittsflächen	2		
Lichtcharakteristik	Direkt, Indirekt		
Lichtrichtung	Oben, Unten		
Länge	170 mm		
Breite	100 mm		
Höhe	80 mm		
Sockellänge	120 mm		
Sockel L x B x H	120 x 60 x 33 mm		
Sockelbreite	60 mm		
Sockelhöhe	33 mm		

