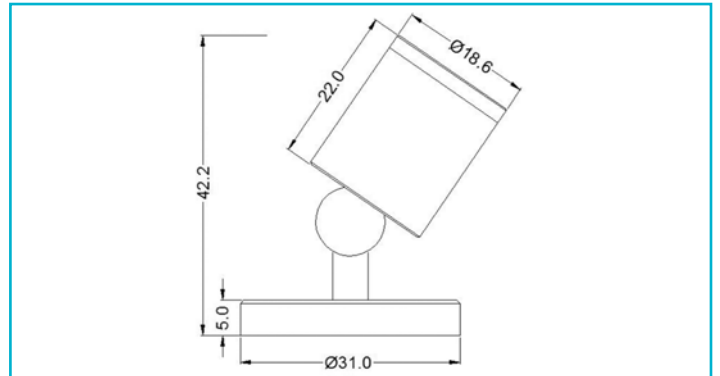


Vitrinenleuchte
Herculis magnetic, 1 W, 3000 K, Schwarz

 Ra>90


Kleine Helfer, große Wirkung. Mit den HERCULIS Displayleuchten im hochwertigem Aluminiumgehäuse erreichen Sie sämtliche Ecken einer Vitrine. Hierzulässt sich der Leuchtenkopf mit seinem 40° Abstrahlwinkel frei in jede Richtung drehen und schwenken. Zudem ermöglichen die intelligente Kabelführung und das steckfertige System die einfache Auf- und Einbaumontage in Vitrinen, Theken, Verkaufsbereichen oder im Wohnz

Besonderheiten

- hohe Leistung bei kompakter Bauweise
- magnetischer Leuchtenkopf
- individuelle Ausrichtung durch Kugelkopf
- für Aufbaumontage
- steckfertiges System

Gehäusematerial	Aluminium	Sockel H x Ø	5 x 31 mm
Gehäusefarbe	Schwarz	Sockeldurchmesser	31 mm
Montageart	Aufbaumontage	Arbeitstemperatur	-10 bis 45 °C
Montageort	Innen	Lagertemperatur	-10 bis 45 °C
Schutzklasse	III / Schutzkleinspannung	IP Schutzart	IP 20
Betriebsart	Stromkonstant	Lebensdauer L70 / B50	30000 h
Leistungsaufnahme	1 W	Schaltzyklen	50000
Eingangsspannung	3 V/DC	Energieverbrauch	1 kWh/1000h
Bemessungsstrom	350 mA	EEI	G
Netzgerät inkl.	Nein		
Anschlussleitung Sekundär	Ja		
Leitungslänge Sekundär	1 m		
Dimmbar	Nein		
Bewegungsmelder	Nein		
Lichtquelle	LED, Lichtquelle nicht wechselbar		
Farbtemperatur	3000 K		
Farbkonsistenz	6 SDCM		
Farbkonsistenz Lichtquelle	6 SDCM		
Farbwiedergabe (Ra)	90		
Bemessungslichtstrom	100 lm		
Lichtausbeute	100 lm/W		
Abstrahlwinkel	40 Grad		
120°/Verteilungscharakteristik	DLS		
Schwenkwinkel	180 Grad		
Lichtaustrittsflächen	1		
Lichtcharakteristik	Direkt		
Lichtrichtung	Oben		
Höhe	42,2 mm		
Durchmesser	31 mm		
Sockelhöhe	5 mm		

