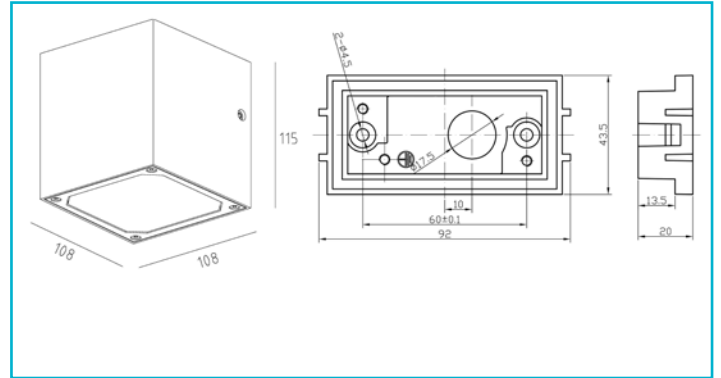


Wandaufbauleuchte
Cubodo 2

IP54



Gehäusematerial	Aluminium
Gehäusefarbe	Weiß
Material Lichtaustritt	Glas
Schutzklasse	I / Schutzerdung
Leistungsaufnahme	16 W
Eingangsspannung	220-240 V/AC 50 / 60 Hz
Netzgerät inkl.	Ja
Dimmbar	Nein
Bewegungsmelder	Nein
Lichtquelle	LED, Lichtquelle nicht wechselbar
Farbtemperatur	3000 K
Farbkonsistenz	6 SDCM
Farbkonsistenz Lichtquelle	6 SDCM
Farbwiedergabe (Ra)	80
Bemessungslichtstrom	1300 lm
Abstrahlwinkel	19 Grad
Abstrahlwinkel 2	19 Grad
120°/Verteilungscharakteristik	NDLS
Lichtaustrittsflächen	2
Lichtcharakteristik	Direkt, Indirekt
Lichtrichtung	Oben, Unten
Länge	108 mm
Breite	108 mm
Höhe	115 mm
Sockellänge	108 mm
Sockelbreite	108 mm
Arbeitstemperatur	-20 bis 40 °C
Lagertemperatur	-10 bis 60 °C
IP Schutzart	IP 54
IK Schutzklasse	IK04

Lebensdauer L70 / B50	30000 h
Schaltzyklen	100000
Energieverbrauch	16 kWh/1000h
EEl	G

