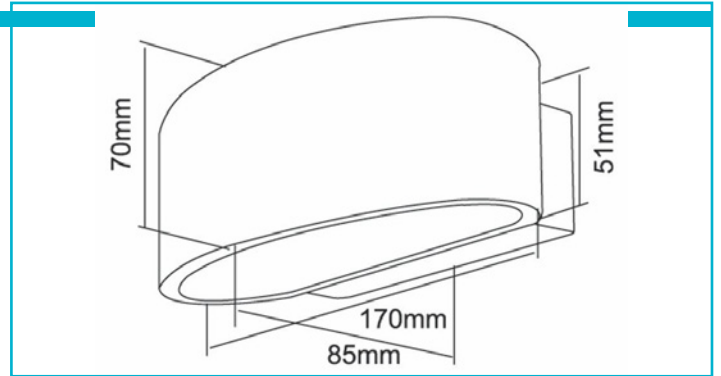
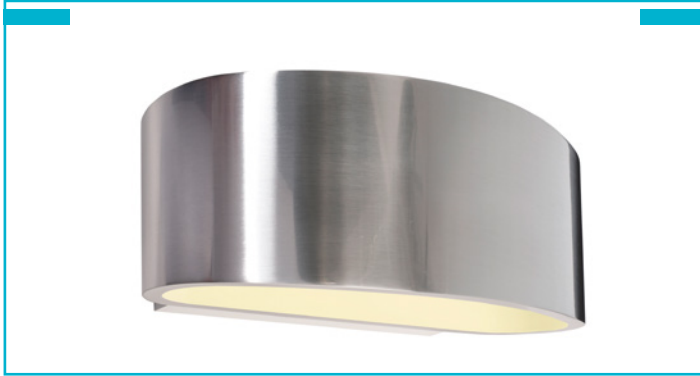


Wandaufbauleuchte
Arietis, 1x max. 42 W G9, Silber


Eine moderne Wandleuchte mit herausragendem Design und blendfreiem Licht. Die ARIETIS besticht durch ihre klare Linie, das wunderschöne und sehr elegante Finish in poliertem Aluminium und überzeugt voll und ganz durch die verbaute G9 Fassung. Dadurch haben Sie die Möglichkeit, das für Sie passende Leuchtmittel auszuwählen. Ob warmweiß oder kaltweiß, Sie haben die Fäden in der Hand. Kaum eine andere Leuchte betont ihren modernen Lebensstil so wie die ARIETIS.

Besonderheiten

- wechselbares Leuchtmittel (E9)
- blendfreies Licht

Gehäusematerial	Aluminium
Gehäusefarbe	Silber
Material Lichtaustritt	Glas
Montageort	Innen
Schutzklasse	I / Schutzerdung
max. Leistung	1x max. 42 W
Eingangsspannung	220-240 V/AC 50 / 60 Hz
Fassung / Sockel	G9
Anzahl Sockel	1 STK
Dimmbar	Ja
Ansteuerung	Dimmbar über optionales Leuchtmittel
Bewegungsmelder	Nein
Ausführung	Ohne Leuchtmittel
Lichtaustrittsflächen	2
Lichtcharakteristik	Direkt, Indirekt
Lichttrichtung	Oben, Unten
Länge	170 mm
Breite	85 mm
Höhe	70 mm
Sockellänge	120 mm
Sockel L x B x H	120 x 45 x 20 mm
Sockelbreite	45 mm
Sockelhöhe	20 mm
Artikelgewicht	575 g
Arbeitstemperatur	-5 bis 40 °C
Lagertemperatur	-10 bis 60 °C
IP Schutzart	IP 20

