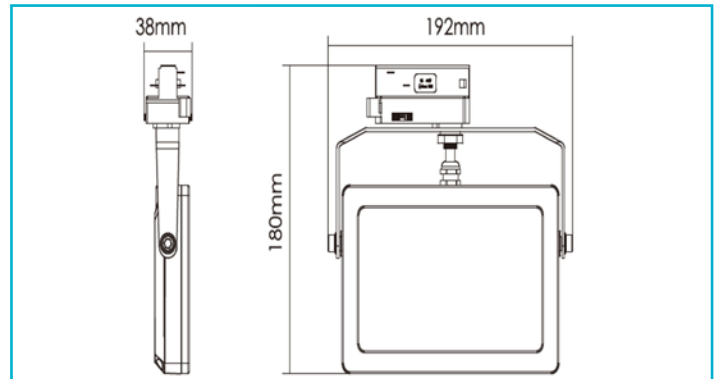


**3-Phasenleuchte**  
**Flood SMD, 15 W, 3000 K, Weiß**

**Besonderheiten**

- dreh- und schwenkbar
- großer Neigungswinkel

<b>Gehäusematerial</b>	Aluminium	<b>IP Schutzart</b>	IP 20
<b>Gehäusefarbe</b>	Weiß	<b>IK Schutzklasse</b>	IK07
<b>Material Lichtaustritt</b>	Glas		
<b>Funktionen</b>	Phasenschalter	<b>Lebensdauer L70 / B50</b>	30000 h
		<b>Schaltzyklen</b>	15000
<b>Schutzklasse</b>	I / Schutzerdung	<b>Energieverbrauch</b>	15 kWh/1000h
<b>Leistungsaufnahme</b>	15 W	<b>EEI</b>	E
<b>Eingangsspannung</b>	220-240 V/AC 50 / 60 Hz		
<b>Netzgerät inkl.</b>	Ja		
<b>Dimmbar</b>	Nein		
<b>Bewegungsmelder</b>	Nein		
<b>Lichtquelle</b>	LED, Lichtquelle nicht wechselbar		
<b>Lichtfarbe</b>	Warmweiß (WW)		
<b>Farbtemperatur</b>	3000 K		
<b>Farbkonsistenz</b>	5 SDCM		
<b>Farbkonsistenz Lichtquelle</b>	5 SDCM		
<b>Farbwiedergabe (Ra)</b>	80		
<b>Bemessungslichtstrom</b>	1575 lm		
<b>Lichtausbeute</b>	105 lm/W		
<b>Abstrahlwinkel</b>	90 Grad		
<b>120°/Verteilungscharakteristik</b>	DLS		
<b>Schwenkwinkel</b>	180 Grad		
<b>Lichtaustrittsflächen</b>	1		
<b>Lichtcharakteristik</b>	Direkt		
<b>Lichtrichtung</b>	Unten		
<b>Länge</b>	192 mm		
<b>Breite</b>	180 mm		
<b>Höhe</b>	38 mm		
<b>Artikelgewicht</b>	760 g		
<b>Arbeitstemperatur</b>	-20 bis 40 °C		
<b>Lagertemperatur</b>	-10 bis 40 °C		

