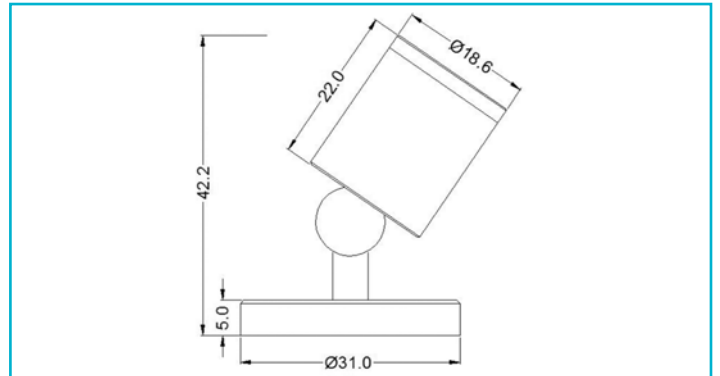


**Vitrinenleuchte**  
**Herculis magnetic, 1 W, 4000 K, Schwarz**


Kleine Helfer, große Wirkung. Mit den HERCULIS Displayleuchten im hochwertigem Aluminiumgehäuse erreichen Sie sämtliche Ecken einer Vitrine. Hierzulässt sich der Leuchtenkopf mit seinem 40° Abstrahlwinkel frei in jede Richtung drehen und schwenken. Zudem ermöglichen die intelligente Kabelführung und das steckfertige System die einfache Auf- und Einbaumontage in Vitrinen, Theken, Verkaufsbereichen oder im Wohnz

**Besonderheiten**

- hohe Leistung bei kompakter Bauweise
- magnetischer Leuchtenkopf
- individuelle Ausrichtung durch Kugelkopf
- für Aufbaumontage
- steckfertiges System

<b>Gehäusematerial</b>	Aluminium	<b>Sockel H x Ø</b>	5 x 31 mm
<b>Gehäusefarbe</b>	Schwarz	<b>Sockeldurchmesser</b>	31 mm
<b>Montageart</b>	Aufbaumontage	<b>Arbeitstemperatur</b>	-10 bis 45 °C
<b>Montageort</b>	Innen	<b>Lagertemperatur</b>	-10 bis 45 °C
<b>Schutzklasse</b>	III / Schutzkleinspannung	<b>IP Schutzart</b>	IP 20
<b>Betriebsart</b>	Stromkonstant	<b>Lebensdauer L70 / B50</b>	30000 h
<b>Leistungsaufnahme</b>	1 W	<b>Schaltzyklen</b>	50000
<b>Eingangsspannung</b>	3 V/DC	<b>Energieverbrauch</b>	1 kWh/1000h
<b>Bemessungsstrom</b>	350 mA	<b>EEI</b>	G
<b>Netzgerät inkl.</b>	Nein		
<b>Anschlussleitung Sekundär</b>	Ja		
<b>Leitungslänge Sekundär</b>	1 m		
<b>Dimmbar</b>	Nein		
<b>Bewegungsmelder</b>	Nein		
<b>Lichtquelle</b>	LED, Lichtquelle nicht wechselbar		
<b>Farbtemperatur</b>	4000 K		
<b>Farbkonsistenz</b>	6 SDCM		
<b>Farbkonsistenz Lichtquelle</b>	6 SDCM		
<b>Farbwiedergabe (Ra)</b>	90		
<b>Bemessungslichtstrom</b>	105 lm		
<b>Lichtausbeute</b>	105 lm/W		
<b>Abstrahlwinkel</b>	40 Grad		
<b>120°/Verteilungscharakteristik</b>	DLS		
<b>Schwenkwinkel</b>	180 Grad		
<b>Lichtaustrittsflächen</b>	1		
<b>Lichtcharakteristik</b>	Direkt		
<b>Lichtrichtung</b>	Oben		
<b>Höhe</b>	42,2 mm		
<b>Durchmesser</b>	31 mm		
<b>Sockelhöhe</b>	5 mm		

