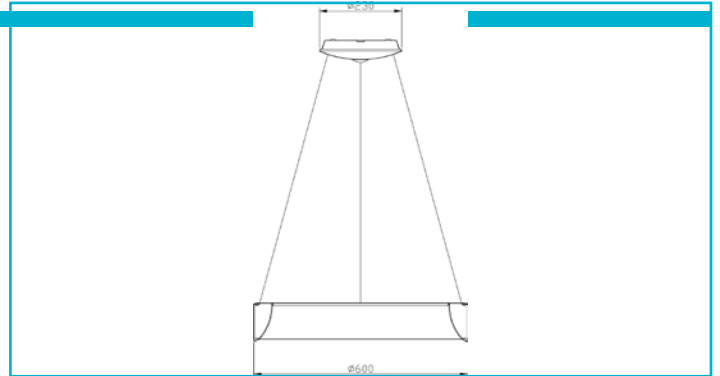


Pendelleuchte**Sculptoris 600 mm, 42 W, DIM, 4000 K, Weiß**

Die Pendelleuchten der SCULPTORIS - Serie überzeugen mit der matten Optik und dem leuchtenden Ring. Mit ihrer hohen Lichtstärke und einem großen Abstrahlwinkel ist die Serie flexibel für unterschiedlichste Bereiche einsetzbar, egal ob im Wohnbereich oder zu repräsentativen Zwecken in Büroräumen.

Besonderheiten

- Lichtfarbe in zwei Stufen einstellbar
- umlaufender Diffusor
- Abhängung bis zu 1800/3000 mm [modellabhängig]

Gehäusematerial	Aluminium	Höhe	130 mm
Gehäusefarbe	Weiß	Durchmesser	600 mm
Oberflächenstruktur	Matt	Sockelhöhe	65 mm
Material Lichtaustritt	Kunststoff	Sockel H x Ø	65 x 230 mm
Oberfläche Lichtaustritt	Opal	Sockeldurchmesser	230 mm
Montageart	Aufbaumontage	Pendellänge max.	1000 mm
Montageort	Innen	Arbeitstemperatur	-10 bis 45 °C
Montagefläche	Deckenmontage	Lagertemperatur	-10 bis 45 °C
Schutzklasse	I / Schutzerdung	IP Schutzart	IP 20
Leistungsaufnahme	42 W	IK Schutzklasse	IK04
Leistungsaufnahme Bereitschaftsmodus	0,5 W	Lebensdauer L70 / B50	20000 h
Eingangsspannung	220-240 V/AC 50 / 60 Hz	Schaltzyklen	15000
Netzgerät inkl.	Ja	Energieverbrauch	42 kWh/1000h
Dimmbar	Ja	EEL	E
Ansteuerung	Phasenanschnittsdimmer, Phasenabschnittsdimmer		
Bewegungsmelder	Nein		
Lichtquelle	LED, Lichtquelle nicht wechselbar		
Farbtemperatur	4000 K		
Farbkonsistenz	6 SDCM		
Farbkonsistenz Lichtquelle	6 SDCM		
Farbwiedergabe (Ra)	80		
Bemessungslichtstrom	2800 lm		
Lichtausbeute	66,7 lm/W		
Abstrahlwinkel	150 Grad		
Lichtverteilung	Symmetrisch		
120°/Verteilungscharakteristik	NDLS		
Lichtaustrittsflächen	1		
Lichtcharakteristik	Direkt, Indirekt		
Lichtrichtung	Oben, Unten		

