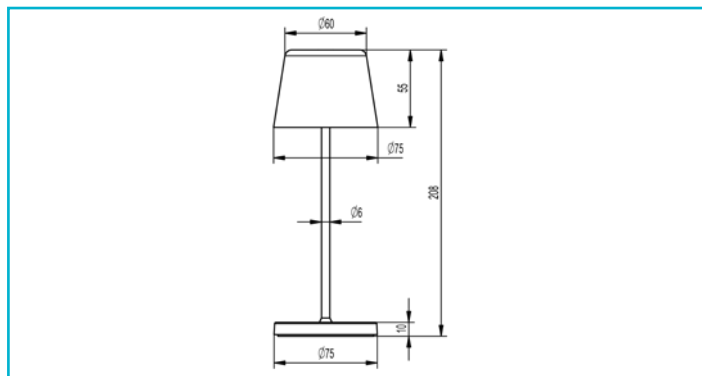


Akkuleuchte**Canis Mini, 2,3 W, 2200/3000 K, Weiß**

Entdecken Sie unsere tragbaren LED-Akkuleuchten der Canis Serie. Mit 2,3 W Leistung und 110 lm Helligkeit bieten unsere Leuchten eine besonders weite und angenehme Lichtverteilung. Dank der stufenlosen Dimmfunktion über den praktischen Touchsensor können Sie die Beleuchtung nach Ihren Wünschen anpassen. Wählen Sie aus 2 Lichtfarbstufen, um die perfekte Atmosphäre zu schaffen. Und das Beste? Eine Akkuladung reicht für mehr als acht Stunden Leuchtdauer. Mit der optionalen Ladestation können Sie bis zu fünfzehn Leuchten gleichzeitig aufladen und haben immer genügend Lichtquellen zur Verfügung. Wählen Sie aus acht verschiedenen Farben, darunter auch trendige Pastelltöne,

Besonderheiten

- angenehme und weite Lichtverteilung
- mehr als 8 h Leuchtdauer nach Aufladung
- stufenlos dimmbar über Touchsensor
- Lichtfarbe in 2 Stufen einstellbar
- über stapelbares Ladedock, Aufladen von bis zu 15 Akkuleuchten gleichzeitig (optional)
- USB-Ladesockel nicht im Lieferumfang (optional)

Gehäusematerial	Aluminium
Gehäusefarbe	Weiß
Oberflächenstruktur	Matt
Material Lichtaustritt	Polycarbonat - PC
Oberfläche Lichtaustritt	Klar
Montageort	Innen, Außen
Funktionen	Nightsaver
Schutzklasse	III / Schutzkleinspannung
Leistungsaufnahme	2,3 W
Eingangsspannung	3,7 V/DC
Dimmbar	Ja
Ansteuerung	Touch-Sensor
Bewegungsmelder	Nein
Akku/Batterie betrieben	Ja
Akku/Batterie enthalten	Ja
Akku-/Batterieanzahl	1 STK
Akku-/Batterietyp	3,7 V Lithium-Ionen Akku (903050)
Akku-/Batteriekapazität	3000 mAh
Akku-/Batteriespannung	3,7 V
Akkuladezeit	4,5 h
Akkulaufzeit	8 h

Lichtquelle	LED, Lichtquelle wechselbar TC
Lichtfarbe	Warmweiß (WW)
Farbtemperatur	2200/3000 K
Farbwiedergabe (Ra)	80
Bemessungslichtstrom	110 lm
Lichtausbeute	47,8 lm/W
Abstrahlwinkel	100 Grad

Lichtaustrittsflächen	1
Lichtcharakteristik	Direkt
Lichtrichtung	Unten

Höhe	208 mm
Durchmesser	76 mm
Artikelgewicht	345 g
Arbeitstemperatur	-20 bis 40 °C
Lagertemperatur	-20 bis 50 °C
IP Schutzart	IP 65
IK Schutzklasse	IK04
Lebensdauer L70 / B50	20000 h
Energieverbrauch	3 kWh/1000h

