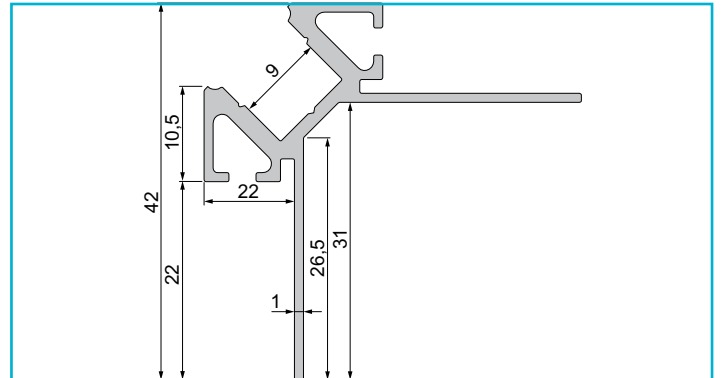


Profil
Fliesen-Profil Ecke außen EV-02-08, 3m, Silber
**Besonderheiten**






- für LED-Stripes bis 9,3 mm Breite
- für eine Fliesenstärke bis 9 mm

Gehäusematerial	Aluminium
Gehäusefarbe	Silber
Oberflächenstruktur	Matt, Eloxiert
Montageort	Innen, Außen
Wärmeleitfähigkeit	900 J/(kg*K)
Länge	3000 mm
Breite	42 mm
Höhe	42 mm
Artikelgewicht	960 g

Zubehör .

- 985504**  Abdeckung E-01-08, 1m, milchig, PMMA, Satiniert 40% Transmission, 1000 mm
- 985505**  Abdeckung E-01-08, 2m, milchig, PMMA, Satiniert 40% Transmission, 2000 mm
- 985508**  Abdeckung E-01-08, 3m, milchig, PMMA, Satiniert 40% Transmission, 3000 mm
- 930345**  3M Doppelseitiges Klebeband 50000x8x0,2mm

Zubehör .

- 978231**  Endkappe P-EV-02-08 Set 2 Stk, Grau, Kunststoff, Grau
- 980511**  Endkappe E-EV-02-08 Set 2 Stk, Grau, Kunststoff, Grau
- 983000**  Abdeckung P-01-08, 1m, klar, PMMA, Transparent 95% Transmission, 1000 mm
- 983001**  Abdeckung P-01-08, 2m, klar, PMMA, Transparent 95% Transmission, 2000 mm
- 983002**  Abdeckung P-01-08, 1m, matt, PMMA, Teiltransparent 75% Transmission, 1000 mm
- 983003**  Abdeckung P-01-08, 2m, matt, PMMA, Teiltransparent 75% Transmission, 2000 mm
- 983004**  Abdeckung P-01-08, 1m, milchig, PMMA, Satiniert 40% Transmission, 1000 mm
- 983005**  Abdeckung P-01-08, 2m, milchig, PMMA, Satiniert 40% Transmission, 2000 mm
- 983006**  Abdeckung P-01-08, 3m, klar, PMMA, Transparent 95% Transmission, 3000 mm
- 983007**  Abdeckung P-01-08, 3m, matt, PMMA, Teiltransparent 75% Transmission, 3000 mm
- 983008**  Abdeckung P-01-08, 3m, milchig, PMMA, Satiniert 40% Transmission, 3000 mm