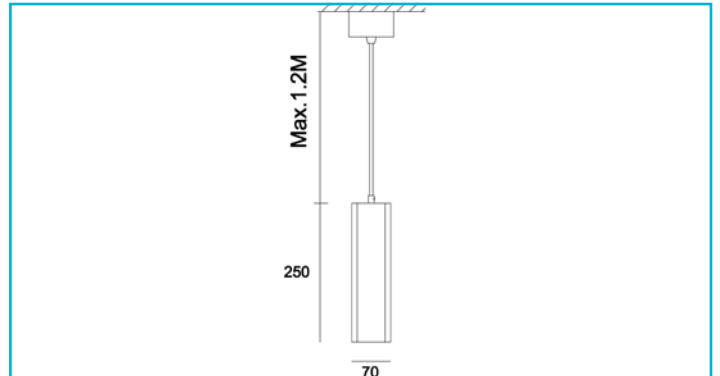


**Pendelleuchte**  
**Polaris, 1x max. 35 W GU10, Grau**
**Besonderheiten**

- max. Abhängung 1.200 mm
- Gehäuse aus Beton
- wechselbares Leuchtmittel (GU10)

<b>Gehäusematerial</b>	Beton
<b>Gehäusefarbe</b>	Grau
<b>Oberflächenstruktur</b>	Matt
<b>Montageart</b>	Aufbaumontage
<b>Montageort</b>	Innen
<b>Montagefläche</b>	Deckenmontage
<b>Schutzklasse</b>	II / Schutzisolierung
<b>max. Leistung</b>	1x max. 35 W
<b>Eingangsspannung</b>	220-240 V/AC 50 / 60 Hz
<b>Fassung / Sockel</b>	GU10
<b>Anzahl Sockel</b>	1 STK
<b>Dimmbar</b>	Ja
<b>Ansteuerung</b>	Dimmbar über optionales Leuchtmittel
<b>Bewegungsmelder</b>	Nein
<b>Ausführung</b>	Ohne Leuchtmittel
<b>Lichtaustrittsflächen</b>	1
<b>Lichtcharakteristik</b>	Direkt
<b>Lichtrichtung</b>	Unten
<b>Länge</b>	70 mm
<b>Breite</b>	70 mm
<b>Höhe</b>	250 mm
<b>Sockellänge</b>	80 mm
<b>Sockel L x B x H</b>	80 x 80 x 30 mm
<b>Sockelbreite</b>	80 mm
<b>Sockelhöhe</b>	30 mm
<b>Artikelgewicht</b>	1847 g
<b>Arbeitstemperatur</b>	-5 bis 40 °C
<b>Lagertemperatur</b>	-10 bis 60 °C
<b>IP Schutzart</b>	IP 20