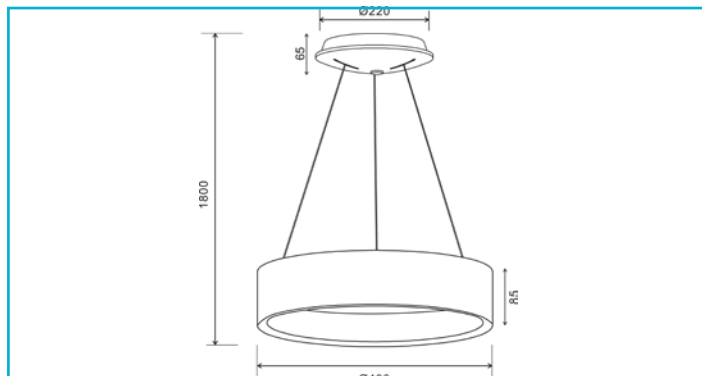


**Pendelleuchte
Sculptoris 400 mm, 30 W, DIM, 3000/4000 K, Schwarz**



Die Pendelleuchten der SCULPTORIS - Serie überzeugen mit der matten Optik und dem leuchtenden Ring. Mit ihrer hohen Lichtstärke und einem großen Abstrahlwinkel ist die Serie flexibel für unterschiedlichste Bereiche einsetzbar, egal ob im Wohnbereich oder zu repräsentativen Zwecken in Büroräumen.

Besonderheiten

- Lichtfarbe in zwei Stufen einstellbar
- umlaufender Diffusor
- Abhängung bis zu 1800/3000 mm [modellabhängig]

Gehäusematerial	Aluminium
Gehäusefarbe	Schwarz
Oberflächenstruktur	Matt
Material Lichtaustritt	Acryl
Oberfläche Lichtaustritt	Satiniert
Montageart	Aufbaumontage
Montageort	Innen
Montagefläche	Deckenmontage
Schutzklasse	I / Schutzerdung
Leistungsaufnahme	30 W
Eingangsspannung	220-240 V/AC 50 / 60 Hz
Netzgerät inkl.	Ja
Dimmbar	Ja
Ansteuerung	Phasenanschnittsdimmer, Phasenabschnittsdimmer
Bewegungsmelder	Nein
Lichtquelle	LED, Lichtquelle wechselbar TC
Farbtemperatur	3000/4000 K
Farbkonsistenz	6 SDCM
Farbkonsistenz Lichtquelle	6 SDCM
Farbwiedergabe (Ra)	80
Bemessungslichtstrom	2000/2100 lm
Lichtausbeute	70 lm/W
Abstrahlwinkel	150 Grad
Lichtverteilung	Symmetrisch
Lichtaustrittsflächen	1
Lichtcharakteristik	Direkt, Indirekt
Lichtrichtung	Oben, Unten
Höhe	85 mm
Durchmesser	400 mm

Sockelhöhe	65 mm
Sockel H x Ø	65 x 220 mm
Sockeldurchmesser	220 mm
Pendellänge max.	1800 mm
Arbeitstemperatur	-10 bis 45 °C
Lagertemperatur	-10 bis 45 °C
IP Schutzart	IP 20
IK Schutzklasse	IK04
Max. Anzahl je LS B10	35 STK
Max. Anzahl je LS B16	56 STK
Max. Anzahl je LS C10	74 STK
Max. Anzahl je LS C16	118 STK

Lebensdauer L70 / B50	30000 h
Schaltzyklen	20000
Energieverbrauch	30 kWh/1000h
Energieeffizienzklasse Lichtquelle	Dieses Produkt enthält eine Lichtquelle der Energieeffizienzklasse E.

