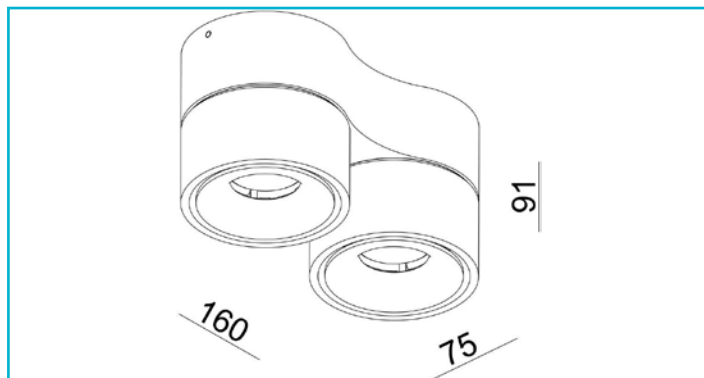


Deckenaufbauleuchte
Uni 2 Mini Double Tilt, 15 W, DIM, 3000 K, Weiß



Die UNI II - Serie umfasst hochwertige Aufbauleuchten für den Einsatz an Wänden und Decken in Gewerbe- und Privaträumen. Die dreh- und schwenkbaren Leuchtenköpfe sind mit warmweißen COB-LEDs ausgestattet und lassen sich bei Bedarf bündig auf den Sockel klappen, um wie ein Deckenspot senkrecht nach unten zu strahlen. Neben der einfachen, doppelten und dreifachen Ausführung stehen sowohl eine Mini-Version (mit kleinerem Leuchtenkopf und Sockel) als auch eine MAX - Version zur Verfügung, zudem gibt es auch eine Variante für den Einsatz in Stromschienen.

Besonderheiten

- „Glow“ Effekt am Reflektor Ring
- dreh- und schwenkbar
- mit umfangreichen Zubehör individualisierbar

Gehäusematerial	Aluminium
Gehäusefarbe	Weiß
Material Lichtaustritt	Kunststoff
Montageart	Aufbaumontage
Montageort	Innen
Montagefläche	Deckenmontage

Schutzklasse	I / Schutzerdung
Leistungsaufnahme	15 W
Leistungsaufnahme Bereitschaftsmodus	0,5 W
Eingangsspannung	220-240 V/AC 50 / 60 Hz
Netzgerät inkl.	Ja
Dimmbar	Ja
Ansteuerung	Phasenanschnittsdimmer, Phasenabschnittsdimmer
Bewegungsmelder	Nein

Lichtquelle	LED, Lichtquelle nicht wechselbar
Farbtemperatur	3000 K
Farbkonsistenz	6 SDCM
Farbkonsistenz Lichtquelle	6 SDCM
Farbwiedergabe (Ra)	90
Bemessungslichtstrom	1210 lm
Lichtausbeute	80 lm/W
Abstrahlwinkel	36 Grad
Lichtverteilung	Symmetrisch
120°/Verteilungscharakteristik	DLS

Schwenkwinkel	90 Grad
Drehwinkel	350 Grad
Lichtaustrittsflächen	2
Lichtcharakteristik	Direkt
Lichtrichtung	Unten

Länge	160 mm
Breite	75 mm
Höhe	91 mm
Sockellänge	160 mm
Sockel L x B x H	160 x 75 x 44 mm
Sockelbreite	75 mm
Sockelhöhe	44 mm

Arbeitstemperatur	-5 bis 40 °C
Lagertemperatur	-20 bis 50 °C
IP Schutzart	IP 20
Max. Anzahl je LS B10	100 STK
Max. Anzahl je LS B16	160 STK
Max. Anzahl je LS C10	100 STK
Max. Anzahl je LS C16	160 STK

Lebensdauer L70 / B50	20000 h
Schaltzyklen	15000
Energieverbrauch	15 kWh/1000h
EEl	G

