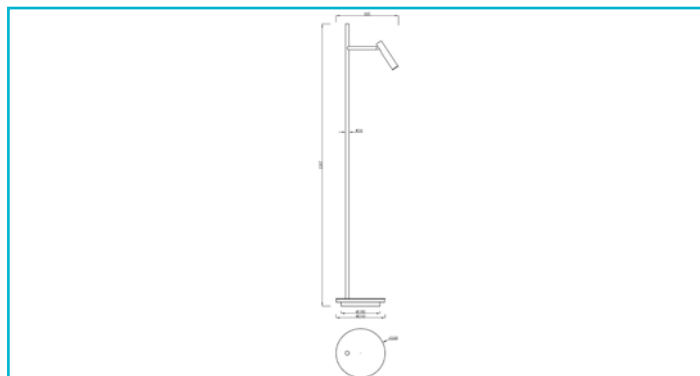


**Stehleuchte**  
**Brahe, 11,5 W, 3000 K, Weiß**


Ob als Nachttischlampe oder Stehlampe hinter dem Lesesessel, wenn man das Buch oder die Zeitung zur Seite legt, fehlt es herkömmlichen Leseleuchten oftmals an indirekten Lichtoptionen. Hier setzt die BRAHE mit ihrem beleuchteten Sockel an, der sich separat schalten lässt und stimmungsvolle, indirekte Lichtinseln erschafft, die auch nach dem Lesen mit dem passenden Licht überzeugen.

**Besonderheiten**

- dreh- und schwenkbar
- direkte & indirekte Beleuchtung separat schaltbar

<b>Gehäusematerial</b>	Aluminium	<b>Höhe</b>	1387 mm
<b>Gehäusefarbe</b>	Weiß	<b>Durchmesser</b>	305 mm
<b>Montageort</b>	Innen	<b>Artikelgewicht</b>	4575 g
<b>Technische Beschreibung</b>	<ul style="list-style-type: none"> <li>• 3 W = 183 lm</li> <li>• 8 W = 542 lm</li> </ul>	<b>Arbeitstemperatur</b>	0 bis 60 °C
<b>Schutzklasse</b>	II / Schutzisolierung	<b>Lagertemperatur</b>	0 bis 60 °C
<b>Leistung wählbar</b>	3 W, 8 W	<b>IP Schutzart</b>	IP 20
<b>Leistungsaufnahme Bereitschaftsmodus</b>	0,5 W	<b>Max. Anzahl je LS B10</b>	46 STK
<b>Eingangsspannung</b>	220-240 V/AC 50 / 60 Hz	<b>Max. Anzahl je LS B16</b>	74 STK
<b>Netzgerät inkl.</b>	Ja	<b>Max. Anzahl je LS C10</b>	93 STK
<b>Anschlussleitung Primär</b>	Ja	<b>Max. Anzahl je LS C16</b>	149 STK
<b>Leitungsende Primär</b>	Netzstecker IP20	<b>Lebensdauer L70 / B50</b>	30000 h
<b>Anschlussart nach Norm</b>	Typ Y	<b>Schaltzyklen</b>	100000
<b>Dimmbar</b>	Nein	<b>Energieverbrauch</b>	12 kWh/1000h
<b>Ansteuerung</b>	Taster	<b>EEL</b>	G
<b>Bewegungsmelder</b>	Nein		
<b>Lichtquelle</b>	LED, Lichtquelle nicht wechselbar		
<b>Lichtfarbe</b>	Warmweiß (WW)		
<b>Farbtemperatur</b>	3000 K		
<b>Farbkonsistenz</b>	6 SDCM		
<b>Farbkonsistenz Lichtquelle</b>	6 SDCM		
<b>Farbwiedergabe (Ra)</b>	80		
<b>Bemessungslichtstrom</b>	735 lm		
<b>Lichtausbeute</b>	46,09 lm/W		
<b>Abstrahlwinkel</b>	25 Grad		
<b>Lichtverteilung</b>	Symmetrisch		
<b>120°/Verteilungscharakteristik</b>	DLS		
<b>Schwenkwinkel</b>	90 Grad		
<b>Lichtaustrittsflächen</b>	2		
<b>Lichtcharakteristik</b>	Direkt, Indirekt		
<b>Lichtrichtung</b>	Unten, Seite		

