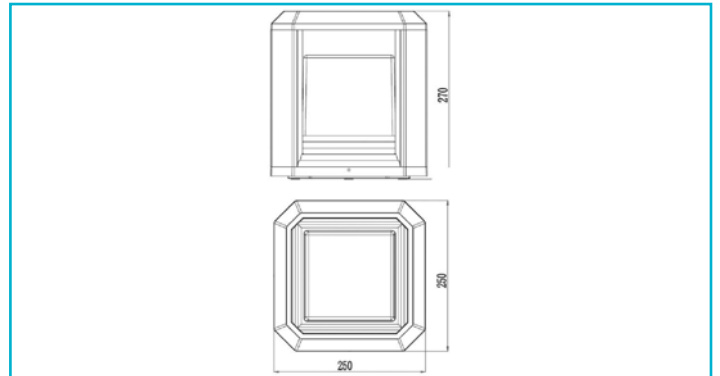


Pollerleuchte
Bootis I 250x250 mm, 21 W, DIM, 3000 K, Dunkelgrau


Gehäusematerial	Aluminium
Gehäusefarbe	Dunkelgrau
Material Lichtaustritt	Kunststoff
Montageart	Aufbaumontage
Montageort	Außen
Montagefläche	Bodenmontage
Schutzklasse	I / Schutzerdung
Leistungsaufnahme	21 W
Leistungsaufnahme Bereitschaftsmodus	0,5 W
Eingangsspannung	220-240 V/AC 50 / 60 Hz
Netzgerät inkl.	Ja
Dimmbar	Ja
Ansteuerung	Phasenanschnittsdimmer, Phasenabschnittsdimmer
Bewegungsmelder	Nein

Lichtquelle	LED, Lichtquelle nicht wechselbar
Farbtemperatur	3000 K
Farbkonsistenz	6 SDCM
Farbkonsistenz Lichtquelle	6 SDCM
Farbwiedergabe (Ra)	80
Bemessungslichtstrom	1100 lm
Lichtausbeute	52,4 lm/W
Abstrahlwinkel	360 Grad
120°/Verteilungscharakteristik	NDLS

Lichtaustrittsflächen	1
Lichtcharakteristik	Direkt
Lichtrichtung	Oben, Seite, Hinten

Länge	250 mm
Breite	250 mm
Höhe	270 mm

Sockellänge	240 mm
Sockel L x B x H	240 x 240 x 35 mm
Sockelbreite	240 mm
Sockelhöhe	35 mm
Arbeitstemperatur	-20 bis 40 °C
Lagertemperatur	-10 bis 60 °C
IP Schutzart	IP 65
Lebensdauer L70 / B50	30000 h
Schaltzyklen	100000
Energieverbrauch	21 kWh/1000h
EEL	G

