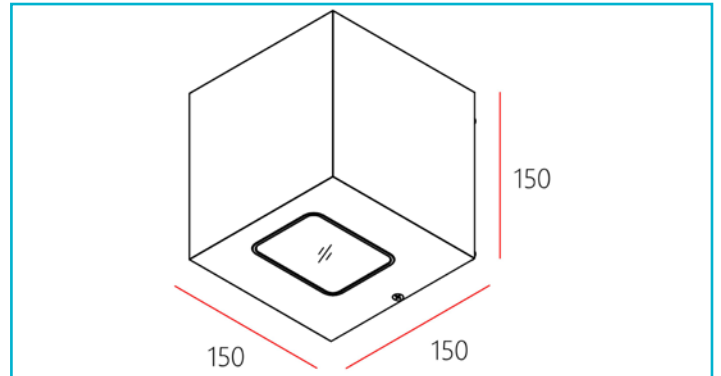


Wandaufbauleuchte
Jabbah Up and Down, 25 W, 3000 K, Grau


Die quadratische JABBAH setzt auf integrierte COB-LEDs in warmweißer Ausführung und strahlt ihr Licht mit 75° asymmetrisch in Kegelform an Wände – in der einfachen Variante mit 915 Lumen, als UP AND DOWN Version mit insgesamt 1850 Lumen. Zudem lässt sich die beidseitige JABBAH über einen Dipschalter auf 60% Lichtstrom dimmen, falls ein dezenterer Lichtaustritt gewünscht ist.

Besonderheiten

- Durchgangsverdrahtung möglich
- Montageplatte über Stecker trennbar
- schnelle und sichere Montage
- inkl. Wandabstandshalter für Aufputz-Kabeleinführung
- Leistung in 2 Stufen einstellbar (modellabhängig)

| | |
|--------------------------------------|---------------|
| Gehäusematerial | Aluminium |
| Gehäusefarbe | Dunkelgrau |
| Durchgangsverdrahtung möglich | Ja |
| Montageart | Aufbaumontage |
| Montageort | Außen |
| Montagefläche | Wandmontage |

| | |
|---------------------------------------|-------------------------|
| Schutzklasse | I / Schutzerdung |
| Leistung wählbar | 13 W, 25 W |
| Eingangsspannung | 220-240 V/AC 50 / 60 Hz |
| Netzgerät inkl. | Ja |
| Leitungseinführung Anzahl max. | 2 STK |
| Dimmbar | Nein |
| Bewegungsmelder | Nein |

| | |
|---------------------------------------|-----------------------------------|
| Lichtquelle | LED, Lichtquelle nicht wechselbar |
| Farbtemperatur | 3000 K |
| Farbkonsistenz | 6 SDCM |
| Farbkonsistenz Lichtquelle | 6 SDCM |
| Farbwiedergabe (Ra) | 80 |
| Bemessungslichtstrom | 1850 lm |
| Lichtausbeute | 74 lm/W |
| Abstrahlwinkel | 75 Grad |
| 120°/Verteilungscharakteristik | NDLS |

| | |
|------------------------------|------------------|
| Lichtaustrittsflächen | 2 |
| Lichtcharakteristik | Direkt, Indirekt |
| Lichtrichtung | Oben, Unten |

| | |
|---------------|--------|
| Länge | 150 mm |
| Breite | 150 mm |
| Höhe | 150 mm |

| | |
|--------------------------|---------------|
| Arbeitstemperatur | -20 bis 40 °C |
|--------------------------|---------------|

| | |
|------------------------------|---------------|
| Lagertemperatur | -20 bis 60 °C |
| IP Schutzart | IP 65 |
| Max. Anzahl je LS B10 | 48 STK |
| Max. Anzahl je LS B16 | 77 STK |
| Max. Anzahl je LS C10 | 77 STK |
| Max. Anzahl je LS C16 | 123 STK |

| | |
|------------------------------|--------------|
| Lebensdauer L70 / B50 | 50000 h |
| Schaltzyklen | 15000 |
| Energieverbrauch | 25 kWh/1000h |
| EEI | G |

