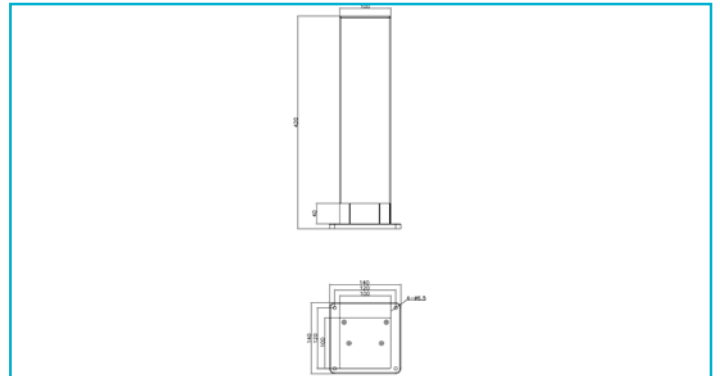
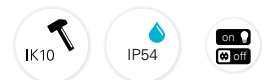


Energieverteiler
Steckdosenturm Puka Mana 420 mm, 3680 W, Grau


Ein Garten ist Natur pur und doch braucht es an vielen Stellen Strom. Mit der PUKA MANA können Sie flexibel Strom abgreifen, um Rasenmäher und andere Gartengeräte zu betreiben oder einfach nur das E-Bike oder Smartphone aufzuladen. Der Steckdosenturm verfügt über 2 Steckdosen und lässt sich über unsere Multi-Outdoor-Kabelverbinder besonders leicht installieren. Zudem sorgt die durchdachte Kabelführung für eine saubere Optik.

Besonderheiten

- Tür mit eingesteckten Winkelsteckern komplett schließbar
- Gesamtbelastung max. 3680 W
- leichte Installation dank IP68-Kabelverbinder
- Leuchte getrennt schaltbar [nur Art.Nr. 733067]

Gehäusematerial	Aluminium
Gehäusefarbe	Dunkelgrau
Material Lichtaustritt	Kunststoff
Montageart	Aufbaumontage
Montageort	Außen
Montagefläche	Bodenmontage
Funktionen	Leuchte und Steckdose getrennt schaltbar
Schutzklasse	I / Schutzerdung
Anschlussleistung max.	3680 W
Eingangsspannung	220-240 V/AC 50 / 60 Hz
Anschlussleitung Primär	Ja
Leitungsende Primär	Anschlussbox IP67
Bewegungsmelder	Nein
Ausführung	Ohne Leuchtmittel
Länge	100 mm
Breite	100 mm
Höhe	420 mm
Sockellänge	140 mm
Sockel L x B x H	140 x 140 x 3 mm
Sockelbreite	140 mm
Sockelhöhe	3 mm
Artikelgewicht	1665 g
Arbeitstemperatur	-20 bis 45 °C
Lagertemperatur	-10 bis 50 °C
IP Schutzart	IP 54
IK Schutzklasse	IK10

