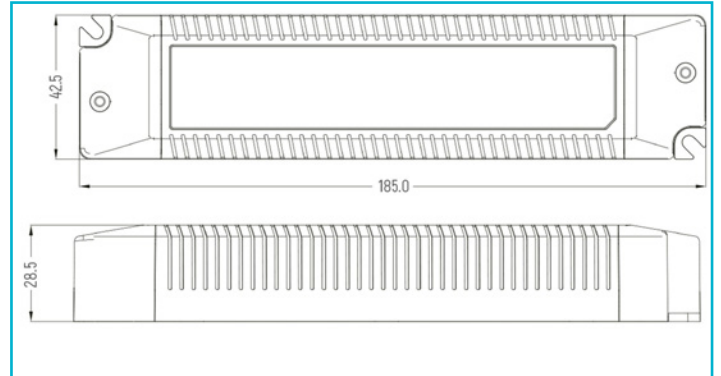


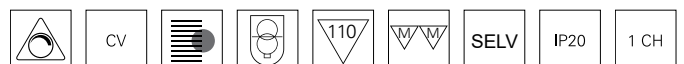
Netzgerät (CV, DC) dimmbar  
BASIC, DIM, CV, LCP DALI, 12V, 40W, IP20



#### Besonderheiten

- dimmbar mit DALI2 / DALI1
- dimmbar mit 0-10V / 1-10V
- dimmbar mit Touch-Dimmer über 230V Taster (iPush)
- neue Intelli-Push-Funktion [Tastenkombination synchronisiert bei Bedarf alle angeschlossenen Netzgeräte]
- Netzgerät und PWM-Dimmer in einem Gerät
- kurzschluss- und überlastungsfest
- Überhitzungsschutz

<b>Gehäusematerial</b>	Kunststoff
<b>Gehäusefarbe</b>	Weiß
<b>Funktionen</b>	Kurzschlussfest, Lampenbetriebsgerät 110, Möbeleinbau, Schutzkleinspannung, Überlastungsschutz
<b>Betriebsart</b>	Spannungskonstant
<b>Schutzklasse</b>	II / Schutzisolierung
<b>Eingangsspannung</b>	220-240 V/AC 50 / 60 Hz
<b>Leistung</b>	40 W
<b>Ausgangsspannung</b>	12 V/DC
<b>Ausgangsstrom</b>	0-3400 mA
<b>Dimmbar</b>	Ja
<b>Dimmbereich min./max.</b>	0,1-100 %
<b>Ansteuerung</b>	DALI 2 / DT6, 0-10 V, 1-10 V, Intelli Push-Dim
<b>Anzahl Kanäle</b>	1
<b>Leistungsfaktor</b>	0,95
<b>Referenzpunkt tc</b>	90 °C
<b>Arbeitstemperatur</b>	-20 bis 50 °C
<b>Lagertemperatur</b>	-40 bis 85 °C
<b>IP Schutzart</b>	IP 20
<b>Schaltzyklen</b>	25000
<b>Lebensdauer</b>	50000 h
<b>Länge</b>	185 mm
<b>Breite</b>	42,5 mm
<b>Höhe</b>	28,5 mm
<b>Artikelgewicht</b>	171 g



**Artikel Nr.: 862253**

Netzgerät, DALI2, 0-10V, 1-10V, iPUSH / LCP40AD-1H12V



**Artikel Nr.: 862253**

---

## **Inhaltsverzeichnis**

Sicherheitshinweise .....	Seite 3
Bestimmungsgemäße Verwendung .....	Seite 4
Pflege und Wartung .....	Seite 4
Funktionsstörung .....	Seite 4
Lagerung und Entsorgung .....	Seite 4
Lieferumfang .....	Seite 4
Technische Daten .....	Seite 5
Produkt-Eigenschaften .....	Seite 5
Schnittstellen und Bedienung .....	Seite 5

**Artikel Nr.: 862253**

---

**Sehr geehrter Kunde,**

vielen Dank das Sie sich für den Kauf unseres Produktes entschieden haben. Es erfüllt die Anforderungen der geltenden europäischen und nationalen Richtlinien.

Um den Zustand des Produktes zu erhalten und einen gefahrlosen Betrieb sicherzustellen, müssen Sie als Anwender diese Produkt-Hinweise und Montageanleitung beachten! Sie enthalten wichtige Informationen zur Inbetriebnahme und Handhabung. Deshalb ist es wichtig, dass Sie diese zum späteren Nachlesen gut aufbewahren.

**1. Sicherheitshinweise**

Bei Sach- und Personenschäden durch Nichtbeachten der Produkt-Hinweise und Montageanleitung, durch unsachgemäße Handhabung oder für vorgenommene Änderungen übernehmen wir keine Haftung.

Die Installation darf ausschließlich von einer qualifizierten Elektrofachkraft ausgeführt werden.

Bevor Sie den Artikel in Betrieb nehmen, versichern Sie sich, dass dieser auf dem Transportweg nicht beschädigt wurde. Bei Beschädigung an elektrischen Teilen darf eine Inbetriebnahme nicht erfolgen.

Betrieb nur außerhalb der Verpackung.

Das Typenschild darf nicht entfernt werden.

Vor der Installation müssen die gebäudeseitigen Anschlussleitungen spannungsfrei geschaltet und gegen Wiedereinschalten gesichert werden.

Stellen Sie sicher, dass die Anschlusswerte der Stromzufuhr mit den Daten am Typenschild dieses Produktes übereinstimmen.

Bitte darauf achten, dass die Kabel und Stecker frei von Zug- und Drehkräften sind und nicht geknickt werden. Schützen Sie alle Kabel und Isolierungen vor eventuellen Beschädigungen.

Ausgangsleitungen sollten getrennt und im Abstand zu anderen Leitungen verlegt werden. Die Netzanschlussleitungen und die Lampenzuleitungen dürfen sich nicht kreuzen.

Bringen Sie das Produkt nicht mit extremer Hitze oder offener Flamme in Kontakt.

Das Produkt darf unter keinen Umständen mit Gegenständen (Dekorationen) behangen oder mit Dämmmaterial oder ähnlichen Werkstoffen abgedeckt werden.

Überprüfen Sie vor Entsorgung des Verpackungsmaterials, ob alle Bestandteile entnommen sind.

Verpackungsmaterial von Kindern und Haustieren fernhalten. Vorsicht. Die Packung enthält Kleinteile, die von Kindern verschluckt werden könnten.

**Artikel Nr.: 862253**

---

## **2. Bestimmungsgemäße Verwendung**

Die Verwendung muss in geschützten und trockenen Innenräumen erfolgen.

## **3. Pflege und Wartung**

Reparaturen dürfen ausschließlich durch den Elektro-Fachmann ausgeführt werden.

Schalten Sie erst das gesamte Produkt spannungsfrei und lassen es abkühlen, bevor Sie Reinigungs- oder Pflegemaßnahmen vornehmen.

Zur Reinigung verwenden Sie ein trockenes oder leicht angefeuchtetes Tuch.

Zur Reinigung verwenden Sie niemals Chemikalien, brennbare Reiniger oder Scheuermittel. Diese können die Oberflächen und/oder die Isolierungen beschädigen.

## **4. Funktionsstörung**

Liegt die benötigte Versorgungsspannung am Netzgerät an?

Wurde das Steuersignal an den vorgeschriebenen Klemmen korrekt angeschlossen?

Kontrolle der angeschlossenen Leitungen.

Leuchtmittel defekt?

## **5. Lagerung und Entsorgung**

Elektronik-Altgeräte müssen den öffentlichen Sammelstellen zugeführt werden und dürfen nicht als Hausmüll entsorgt werden.

Trocken und vor Verschmutzungen und mechanischen Belastungen geschützt lagern.

## **6. Lieferumfang**

- Netzgerät, DALI2, 0-10V, 1-10V, iPUSH / LCP40AD-1H12V
- 1x Bedienungsanleitung

Artikel Nr.: 862253

## 7. Technische Daten

Spannungsversorgung:	220-240V AC/50-60Hz
Ausgangsspannung:	12V DC
Ausgangsleistung:	40,00 W
Ausgangsstrom:	0-3400 mA
Schutzklasse:	IP20
Steuersignal:	DALI2, DALI1, 0-10V, 1-10V, iPush über 230V Taster
Betriebstemperatur:	-20° - +50°C
Maße (LxBxH):	185 x 42,5 x 28,5 mm
Gewicht:	161 g

## 8. Produkt-Eigenschaften

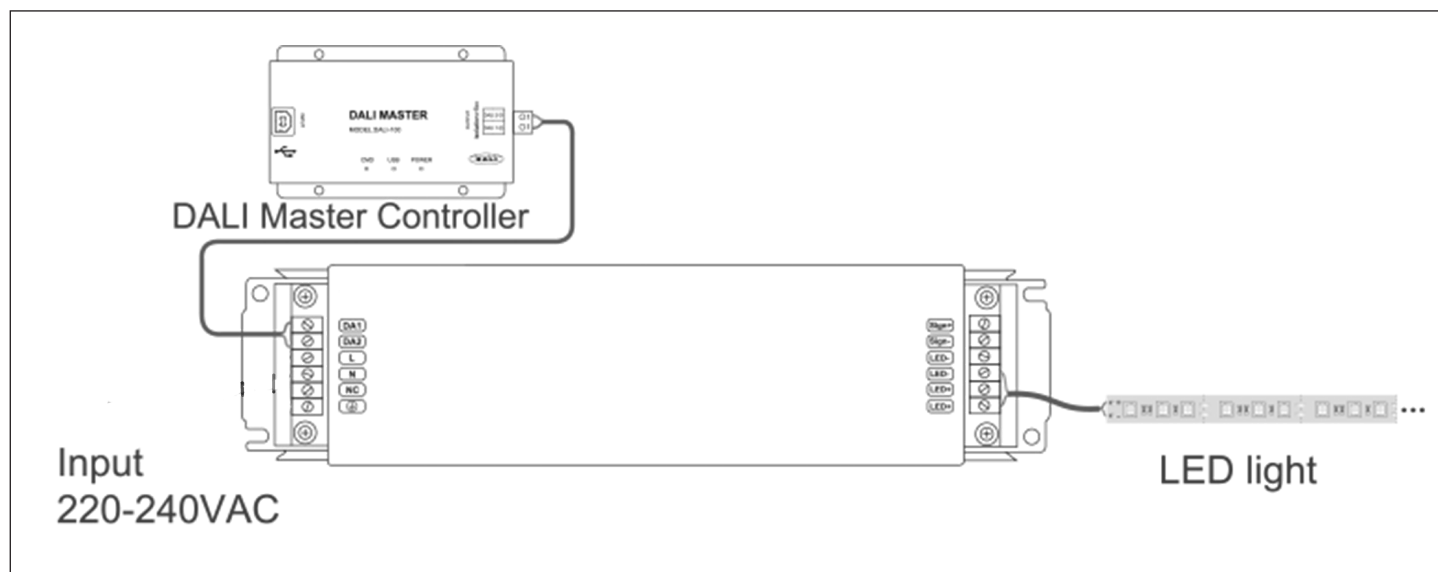
- unterstützt DALI2 Protokoll IEC 62386
- unterstützt DALI1 Protokoll IEC 62386
- unterstützt 0-10V (analoges Steuersignal)
- unterstützt 1-10V (PWM Steuersignal)
- unterstützt iPush Touch-Dimmer Funktion

## 9. Schnittstellen und Bedienung

### Anmerkung:

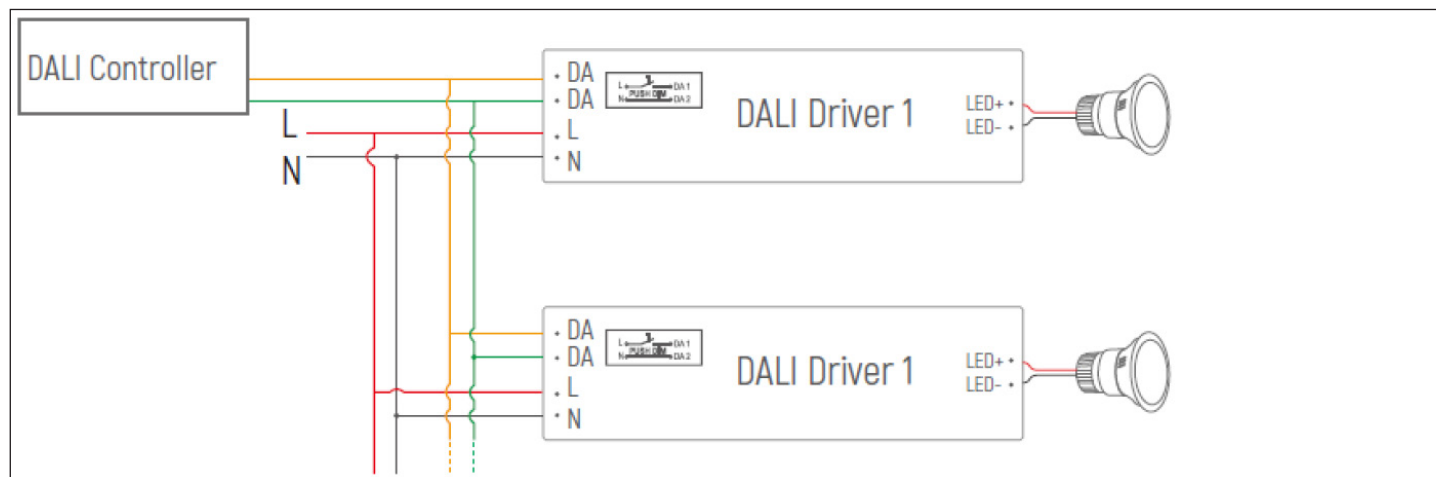
- Es kann immer nur eines der angebotenen Steuersignale angeschlossen/betrieben werden.

### Dali Verdrahtung

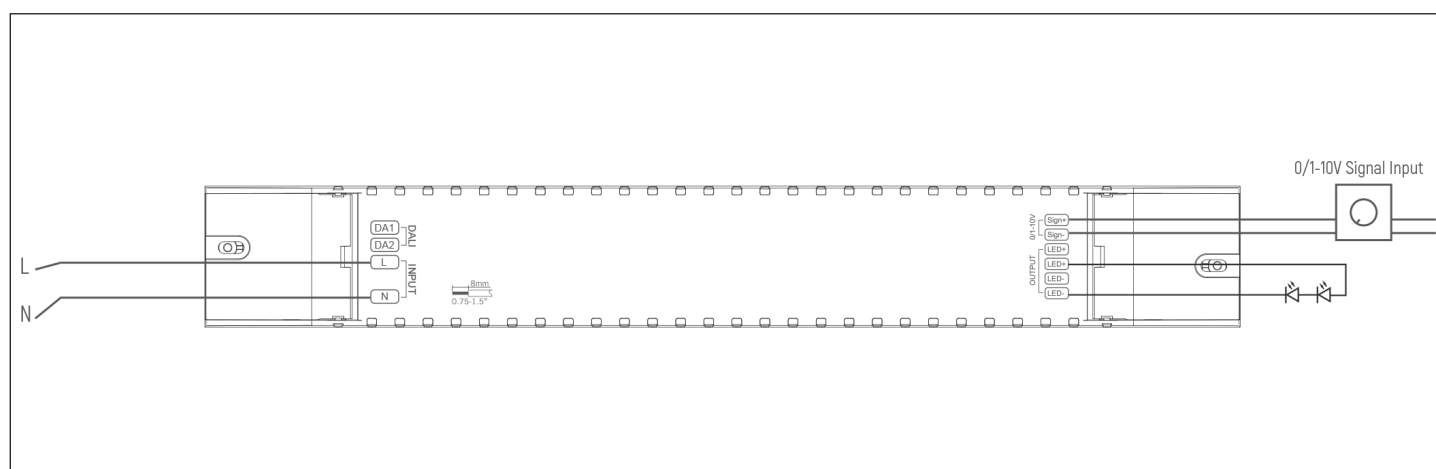


Artikel Nr.: 862253

### Dali Anschlußdiagramm



### 0-10V / 1-10V Anschlußdiagramm

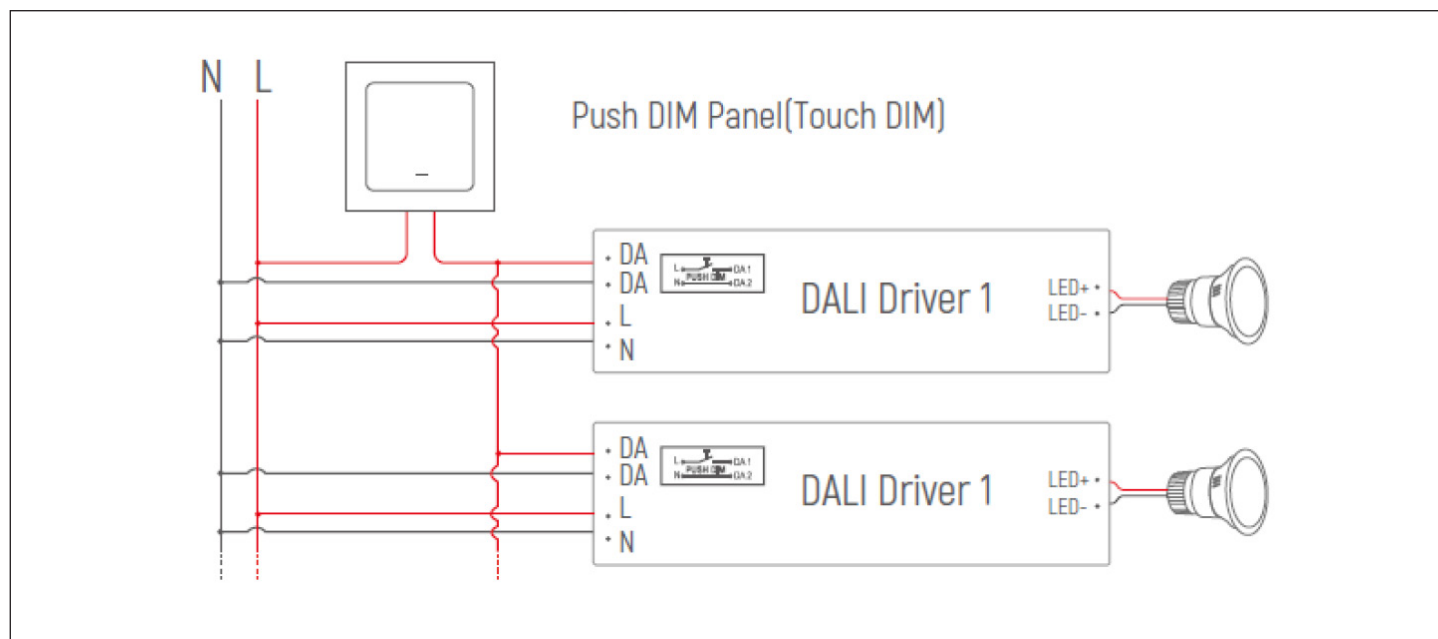


Article No.: 862253

### Touch Dimmer Funktion

1. Verwenden Sie für die Push-Funktion ausschließlich Taster mit Schließfunktion (z.B. 1-polig). Maximale Kabellänge zwischen den Geräten: 20 Meter.
2. Um den Dali-Steuereingang des Netzgeräts auf die Push-Funktion umzuschalten, drücken Sie den bereits angeschlossenen Push-Taster erstmalig für 10s.
3. Drücken Sie den Taster kurz (<0.5s) um das Netzgerät ein oder auszuschalten.
4. Drücken Sie den Taster lang (>0.5s) um die Helligkeit zu dimmen. Die Dimmrichtung (hell-dunkel / dunkel-hell) ändert sich nach jedem Drücken der Taste. Dimmbereich 1%-100%.
5. Wenn Sie den Taster innerhalb (<0,3 s) 2x drücken, wird das Netzgerät auf maximale Helligkeit eingestellt.
6. Durch die integrierte Memory-Funktion wird die zuletzt eingestellte Helligkeit beim Einschalten wieder hergestellt. Die Funktion wird nur unterstützt, wenn das Netzgerät dauerhaft mit Strom versorgt wird.

### Touch Dim Anschlußdiagramm



**Article No.: 862253**

Power supply unit, DALI2, 0-10V, 1-10V, iPUSH / LCP40AD-1H12V



**Article No.: 862253**

---

## Contents

Safety Instructions .....	page 3
Proper Use.....	page 4
Care .....	page 4
Faulty Function .....	page 4
Storage and Disposal .....	page 4
Purchased parts package .....	page 4
Technical data.....	page 5
Product Features .....	page 5
Interfaces and Operations .....	page 5

**Article No.: 862253**

---

**Dear customer,**

thank you for deciding to purchase our product. The product fulfils the requirements of effective European and national guidelines.

To maintain the condition of the product and to ensure safe operation, you - as the user - must observe the product notes and the operation manual! They contain important information for the start-up and handling. It is important, therefore, that these documents are archived carefully for referring to information at a later stage. aufbewahren.

## **1. Safety Instructions**

We are not responsible for any property damage or personal injury caused by failure to observe these productnotes and manual, improper handling or unauthorised modifications.

It can only be installed by a qualified electrician.

Make sure that the item has not been damaged during transport before putting the light into operation. It maynot be operated if there are any damages to electrical parts.

It may only be operated once removed from the packaging.

The type plate must not be removed.

The connection lines in the building must be disconnected before installation and secured against beingswitched back on.

Make sure the electrical specifications for the connection lines correspond with the specifications given on the nameplate of this product.

Make sure that the cables and plugs are not subject to tension or torsional forces and do not bend the cables. Protect all cables and insulation against possible damages.

Output lines should be laid separately and spaced apart from other lines. The power supply cables and the lamp feeders must not cross each other.

Do not allow the product to come into contact with extreme heat or naked flames.

The product must not be covered with objects (decorations) or thermally insulating coverings /similar materials.

Before disposal of the packaging material make sure that all components are removed.

Keep packaging material away from the reach of children and pets. The packaging contains small parts that may be swallowed by children.

**Article No.: 862253**

---

## 2. Proper Use

This product is only intended for lighting purposes and may only be operated on normal or non-flammable surfaces.

Use the product only in protected and dry interior rooms.

## 3. Care

Repairs may only be carried out by a qualified electrician.

Disconnect the entire product from the mains first and allow it to cool down before cleaning or maintaining.

Use a dry or slightly moistened cloth for cleaning.

Never use any chemicals, flammable cleaning agents or abrasives. These may cause damage to the surface coating and/or the insulators.

## 4. Faulty Function

Is the required supply voltage present on the power supply unit?

Has the control signal been correctly connected to the specified terminals?

Check the connected lines.

Lamp defective?

## 5. Storage and Disposal

Used electronic devices must be brought back to public collection points and must not be disposed of as household waste.

Storage in a dry and clean environment. Do not strain the product mechanically during storage.

## 6. Purchased parts package

- Power supply unit, DALI2, 0-10V, 1-10V, iPUSH / LCP40AD-1H12V
- 1x User manual

Article No.: 862253

## 7. Technical data

Power supply:	220-240V AC/50-60Hz
Output voltage:	12V DC
Output power:	40,00 W
Output current:	0-3400 mA
Protection class:	IP20
Control Signal:	DALI2, DALI1, 0-10V, 1-10V, iPush über 230V Button
Working temperature:	-20° - +50°C
Dimensions (LxWxH):	185 x 42,5 x 28,5 mm
Weight:	161 g

## 8. Product Features

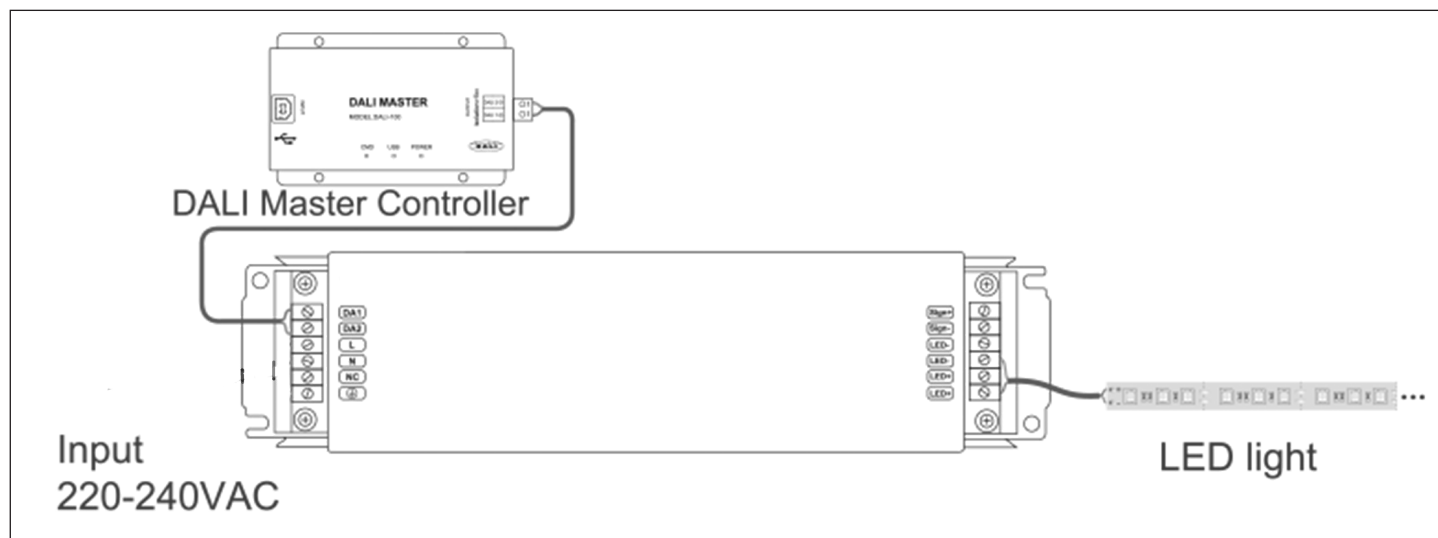
- supports DALI2 Protokoll IEC 62386
- supports DALI1 Protokoll IEC 62386
- supports 0-10V (analog control signal)
- supports 1-10V (PWM control signal)
- supports iPush Touch-Dimmer Function

## 9. Interfaces and Operations

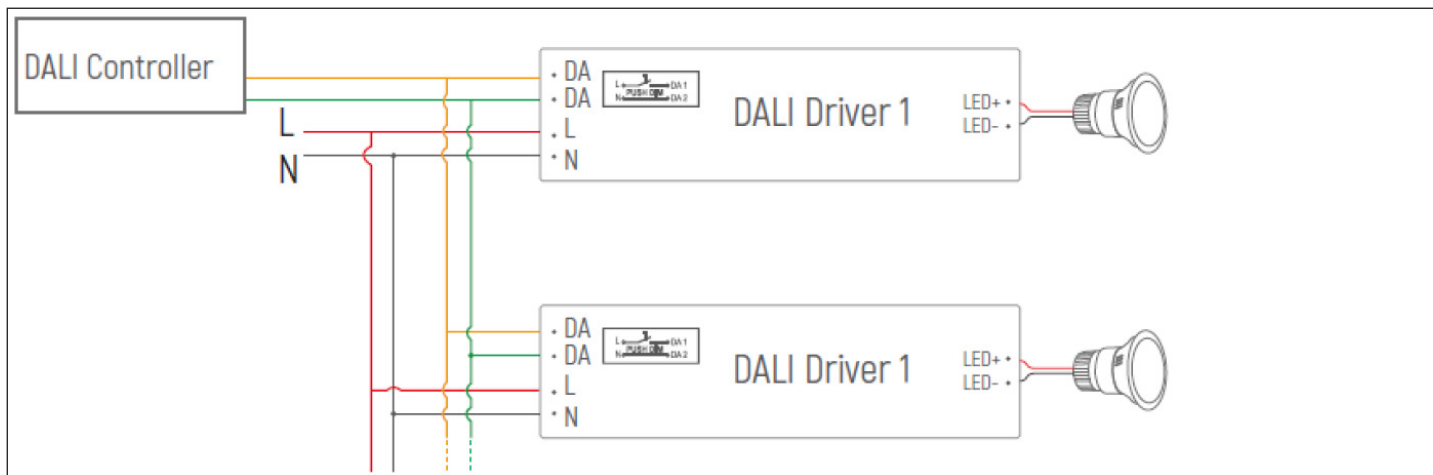
### Attention:

- Only one of the available control signals can be connected/operated at a time.

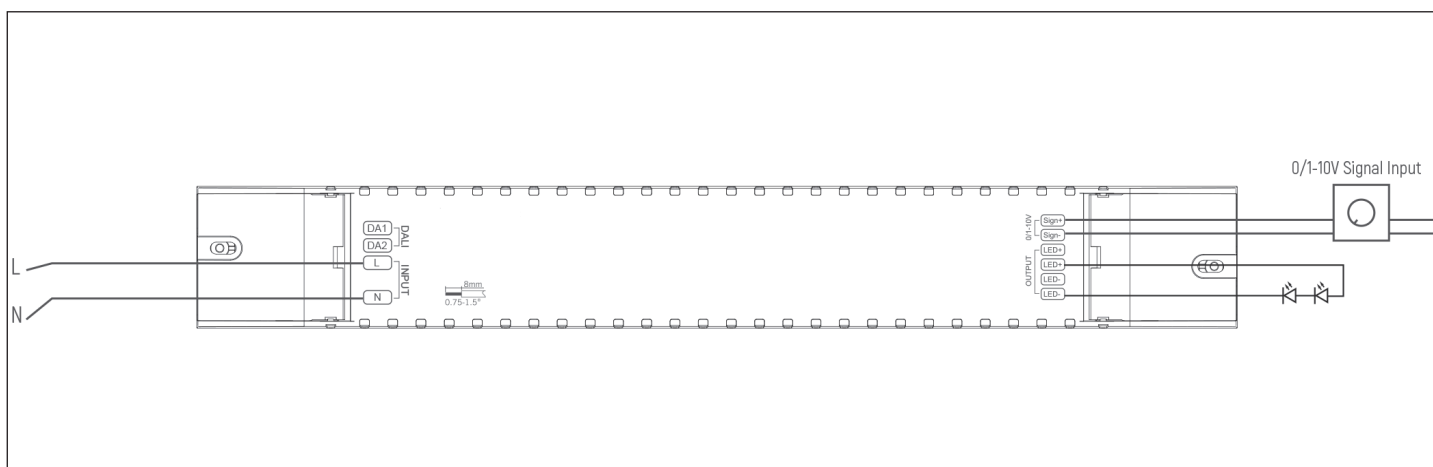
### Dali wiring



Article No.: 862253



**0-10V / 1-10V wiring**



**Article No.: 862253**

**Touch Dimmer Funktion**

1. For the push function, only use buttons with a normally open function (e.g. 1-pole). Maximum cable length between devices: 20 meters.
2. To switch the DALI control input of the power supply to the push function, press the already connected push button for 10s for the first time.
3. Briefly press the button (<0.5s) to switch the power supply on or off.
4. Long press the button (>0.5s) to dim the brightness. The dimming direction (light-dark / dark-light) changes each time the button is pressed. Dimming range 1%-100%.
5. If you press the button twice within (<0.3 s), the power supply is set to maximum brightness.
6. Thanks to the integrated memory function, the last brightness setting is restored when switching on. The function is only supported if the power supply unit is continuously supplied with power.

**Touch Dim Diagram**

