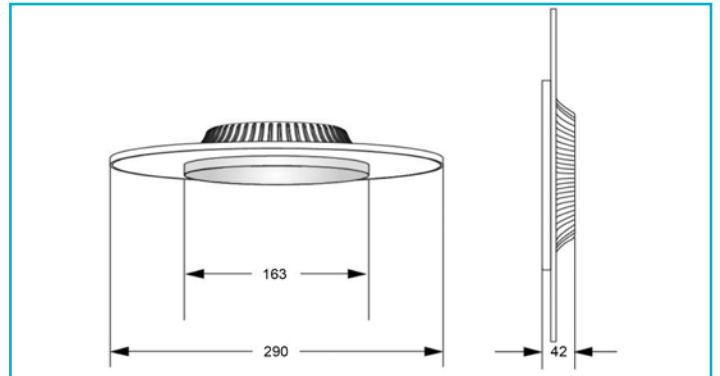


Deckenaufbauleuchte
Set, Zaniah 290 mm, 12 W, DIM, 3000 K, Cover Grau


Während die meisten Deckenaufbauleuchten auf ebene Oberflächen und Abdeckungen setzen, stellt die ZANIAH ihr 360°-Leuchtmittel [wahlweise als 12W-, 18W- und 24W-Variante] bewusst in den Vordergrund. Durch die austauschbare Abdeckung lässt sich die ZANIAH auch nach der Installation optisch verändern. Die Abdeckungen gibt es in 8 Farbvarianten und lassen damit viel Spielraum zur Individualisierung.

Besonderheiten

- mit farbigen Abdeckungen individualisierbar
- 360° Abstrahlwinkel
- als Wand- und Deckenleuchte einsetzbar

Gehäusematerial	Aluminium	Arbeitstemperatur	-20 bis 45 °C
Gehäusefarbe	Dunkelgrau	Lagertemperatur	-10 bis 60 °C
Material Lichtaustritt	Kunststoff	IP Schutzart	IP 20
Montageart	Aufbaumontage	IK Schutzklasse	IK05
Montageort	Innen	Max. Anzahl je LS B10	80 STK
Montagefläche	Deckenmontage	Max. Anzahl je LS B16	128 STK
		Max. Anzahl je LS C10	80 STK
		Max. Anzahl je LS C16	128 STK
Schutzklasse	II / Schutzisolierung	Lebensdauer L70 / B50	50000 h
Leistungsaufnahme	12 W	Schaltzyklen	25000
Leistungsaufnahme Bereitschaftsmodus	0,5 W	Energieverbrauch	12 kWh/1000h
Eingangsspannung	220-240 V/AC 50 / 60 Hz	EEI	F
Netzgerät inkl.	Ja		
Dimmbar	Ja		
Ansteuerung	Phasenanschnittsdimmer, Phasenabschnittsdimmer		
Bewegungsmelder	Nein		
Lichtquelle	LED, Lichtquelle nicht wechselbar		
Farbtemperatur	3000 K		
Farbkonsistenz	6 SDCM		
Farbkonsistenz Lichtquelle	6 SDCM		
Farbwiedergabe (Ra)	80		
Bemessungslichtstrom	1510 lm		
Lichtausbeute	125,8 lm/W		
Abstrahlwinkel	120 Grad		
120°/Verteilungscharakteristik	NDLS		
Lichtaustrittsflächen	2		
Lichtcharakteristik	Direkt, Indirekt		
Lichttrichtung	Unten, Hinten		
Höhe	42 mm		
Durchmesser	290 mm		

