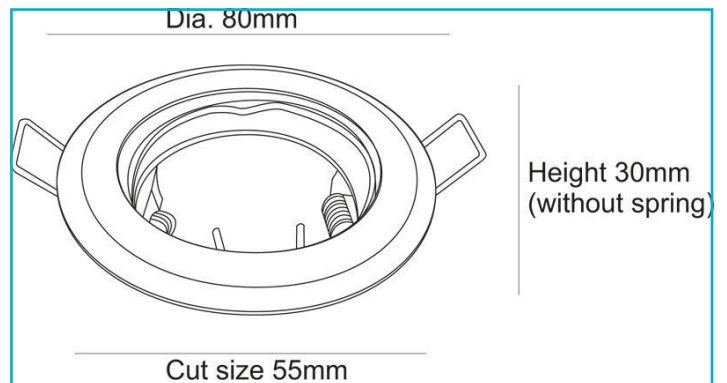


Einbaustrahler
Round, 1x max 50 W MR16, Silber


| | |
|-----------------------------------|--------------------------------------|
| Gehäusematerial | Metall |
| Gehäusefarbe | Silber |
| Oberflächenstruktur | Glänzend |
| Schutzklasse | III / Schutzkleinspannung |
| Betriebsart | Spannungskonstant |
| max. Leistung | 1x max. 50 W |
| Eingangsspannung | 12 V/AC/DC |
| Fassung / Sockel | GU5.3 / MR16 |
| Anzahl Sockel | 1 STK |
| Netzgerät inkl. | Nein |
| Anschlussleitung Sekundär | Ja |
| Dimmbar | Ja |
| Ansteuerung | Dimmbar über optionales Leuchtmittel |
| Bewegungsmelder | Nein |
| Ausführung | Ohne Leuchtmittel |
| Höhe | 30 mm |
| Durchmesser | 80 mm |
| Produktmaß Einbautiefe | 70 mm |
| Ausschnittsmaß Durchmesser | 55 mm |
| Artikelgewicht | 58 g |
| Arbeitstemperatur | -5 bis 40 °C |
| IP Schutzart | IP 20 |

