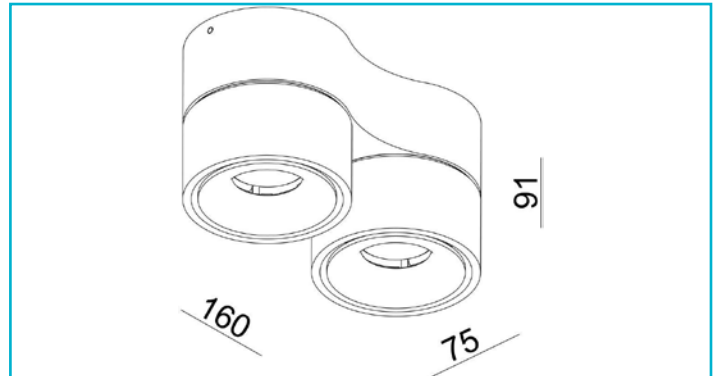


Deckenaufbauleuchte
Uni 2 Mini Double Tilt, 15 W, DIM, 3000 K, Schwarz

 Ra>90


Die UNI II - Serie umfasst hochwertige Aufbauleuchten für den Einsatz an Wänden und Decken in Gewerbe- und Privaträumen. Die dreh- und schwenkbaren Leuchtenköpfe sind mit warmweißen COB-LEDs ausgestattet und lassen sich bei Bedarf bündig auf den Sockel klappen, um wie ein Deckenspot senkrecht nach unten zu strahlen. Neben der einfachen, doppelten und dreifachen Ausführung stehen sowohl eine Mini-Version (mit kleinerem Leuchtenkopf und Sockel) als auch eine MAX - Version zur Verfügung, zudem gibt es auch eine Variante für den Einsatz in Stromschienen.

Besonderheiten

- „Glow“ Effekt am Reflektor Ring
- dreh- und schwenkbar
- mit umfangreichen Zubehör individualisierbar

| | | | |
|---|---|------------------------------|------------------|
| Gehäusematerial | Aluminium | Länge | 160 mm |
| Gehäusefarbe | Schwarz | Breite | 75 mm |
| Material Lichtaustritt | Kunststoff | Höhe | 91 mm |
| Montageart | Aufbaumontage | Sockellänge | 160 mm |
| Montageort | Innen | Sockel L x B x H | 160 x 75 x 44 mm |
| Montagefläche | Deckenmontage | Sockelbreite | 75 mm |
| | | Sockelhöhe | 44 mm |
| Schutzklasse | I / Schutzerdung | Arbeitstemperatur | -5 bis 40 °C |
| Leistungsaufnahme | 15 W | Lagertemperatur | -20 bis 50 °C |
| Leistungsaufnahme Bereitschaftsmodus | 0,5 W | IP Schutzart | IP 20 |
| Eingangsspannung | 220-240 V/AC 50 / 60 Hz | Max. Anzahl je LS B10 | 100 STK |
| Netzgerät inkl. | Ja | Max. Anzahl je LS B16 | 160 STK |
| Dimmbar | Ja | Max. Anzahl je LS C10 | 100 STK |
| Ansteuerung | Phasenanschnittsdimmer, Phasenabschnittsdimmer | Max. Anzahl je LS C16 | 160 STK |
| Bewegungsmelder | Nein | Lebensdauer L70 / B50 | 20000 h |
| Lichtquelle | LED, Lichtquelle nicht wechselbar | Schaltzyklen | 15000 |
| Farbtemperatur | 3000 K | Energieverbrauch | 15 kWh/1000h |
| Farbkonsistenz | 6 SDCM | EEL | G |
| Farbkonsistenz Lichtquelle | 6 SDCM | | |
| Farbwiedergabe (Ra) | 90 | | |
| Bemessungslichtstrom | 1020 lm | | |
| Lichtausbeute | 68 lm/W | | |
| Abstrahlwinkel | 36 Grad | | |
| Lichtverteilung | Symmetrisch | | |
| 120°/Verteilungscharakteristik | DLS | | |
| Schwenkwinkel | 90 Grad | | |
| Drehwinkel | 350 Grad | | |
| Lichtaustrittsflächen | 2 | | |
| Lichtcharakteristik | Direkt | | |
| Lichtrichtung | Unten | | |

