

Wandaufbauleuchte, Samas Solar, Artikel Nr.: 731122

Sehr geehrter Kunde,

vielen Dank das Sie sich für den Kauf unseres Produktes entschieden haben. Es erfüllt die Anforderungen der geltenden europäischen und nationalen Richtlinien.

Um den Zustand des Produktes zu erhalten und einen gefahrlosen Betrieb sicherzustellen, müssen Sie als Anwender diese Produkt-Hinweise und Montageanleitung beachten! Sie enthalten wichtige Informationen zur Inbetriebnahme und Handhabung. Deshalb ist es wichtig, dass Sie diese zum späteren Nachlesen gut aufbewahren.

1. Sicherheitshinweise

Bei Sach- und Personenschäden durch Nichtbeachten der Produkt-Hinweise und Montageanleitung, durch unsachgemäße Handhabung oder für vorgenommene Änderungen übernehmen wir keine Haftung.

Die Installation darf ausschließlich von einer qualifizierten Elektrofachkraft ausgeführt werden.

Bevor Sie den Artikel in Betrieb nehmen, versichern Sie sich, dass dieser auf dem Transportweg nicht beschädigt wurde. Bei Beschädigung an elektrischen Teilen darf eine Inbetriebnahme nicht erfolgen.

Betrieb nur außerhalb der Verpackung.

Das Typenschild darf nicht entfernt werden.

Vor der Installation müssen die gebäudeseitigen Anschlussleitungen spannungsfrei geschaltet und gegen Wiedereinschalten gesichert werden. Lösen Sie hierzu den entsprechenden Sicherungsautomaten der Hausinstallation aus.

Stellen Sie sicher, dass die Anschlusswerte der Stromzufuhr mit den Daten am Typenschild dieses Produktes übereinstimmen.

Achten Sie bei der Inbetriebnahme auf die richtige Polung(V+,V-), sowie die Verwendung von Netzgeräten mit folgenden Schutzmaßnahmen: SELV= Safety Extra Low Voltage, Überlastschutz und Kurzschlusschutz.

Bitte darauf achten, dass die Kabel und Stecker frei von Zug- und Drehkräften sind und nicht geknickt werden. Schützen Sie alle Kabel und Isolierungen vor eventuellen Beschädigungen.

Ausgangsleitungen sollten getrennt und im Abstand zu anderen Leitungen verlegt werden. Die Netzanschlussleitungen und die Lampenzuleitungen dürfen sich nicht kreuzen.

Bringen Sie das Produkt nicht mit extremer Hitze oder offener Flamme in Kontakt.

Verwenden Sie das beiliegende Montagematerial nur, wenn es für den Montageuntergrund geeignet ist.

Das Produkt darf unter keinen Umständen mit Gegenständen (Dekorationen) behangen oder mit Dämmmaterial oder ähnlichen Werkstoffen abgedeckt werden.

Überprüfen Sie vor Entsorgung des Verpackungsmaterials, ob alle Bestandteile entnommen sind.

Bei längerer Nichtbenutzung Batterie entfernen. Batterien können auslaufen. (Verätzungsgefahr)

Verpackungsmaterial von Kindern und Haustieren fernhalten. Vorsicht. Die Packung enthält Kleinteile, die von Kindern verschluckt werden könnten.

Wandaufbauleuchte, Samas Solar, Artikel Nr.: 731122

2. Bestimmungsgemäße Verwendung

Dieses Produkt dient nur Beleuchtungszwecken und darf nur auf normal bzw. nicht entflammaren Flächen betrieben werden.

Zur Installation außerhalb des Handbereichs vorgesehen, wenn es mit Glühlampen betrieben wird.

Die Leuchte ist für den Einsatz im Außenbereich konstruiert.

Bei Dämmerung schaltet sich die Leuchte automatisch ein und bei Tagesanbruch wieder aus. Die Leuchtdauer / Leuchtstärke sind stark abhängig von der Dauer, Intensität der Sonneneinstrahlung am Tage. Bei längeren Perioden ohne Sonneneinstrahlung wird der Akku ungenügend aufgeladen, sodass keine ständige Betriebsbereitschaft gewährleistet werden kann. Dies bedeutet jedoch nicht, dass die Solarleuchte defekt ist. Warten Sie auf die nächsten Sonnentage und die Leuchte wird wieder entsprechend funktionieren.

Achten Sie darauf, dass der Untergrund geeignet ist das Gewicht der Leuchte dauerhaft und zuverlässig zu tragen.

3. Pflege und Wartung

Reparaturen dürfen ausschließlich durch den Elektro-Fachmann ausgeführt werden.

Schalten Sie erst das gesamte Produkt spannungsfrei und lassen es abkühlen, bevor Sie Reinigungs- oder Pflegemaßnahmen vornehmen.

Zur Reinigung verwenden Sie ein trockenes oder leicht angefeuchtetes Tuch.

Zur Reinigung verwenden Sie niemals Chemikalien, brennbare Reiniger oder Scheuermittel. Diese können die Oberflächen und/oder die Isolierungen beschädigen.

4. Funktionsstörung

Leuchte über den Schalter eingeschaltet?

Trafo korrekt montiert und verbunden?

Falls vorhanden; Fernbedienung intakt? Kontrolle der Batterien.

Kontrolle der angeschlossenen Leitungen.

Leuchtmittel defekt?

5. Leuchtmittel Wechsel

Die Lichtquelle dieser Leuchte ist nicht ersetzbar; wenn die Lichtquelle ihr Lebensdauerende erreicht hat, ist die gesamte Leuchte zu ersetzen.

6. Lagerung und Entsorgung

Elektronik-Altgeräte müssen den öffentlichen Sammelstellen zugeführt werden und dürfen nicht als Hausmüll entsorgt werden.

Trocken und vor Verschmutzungen und mechanischen Belastungen geschützt lagern.

Schadstoffhaltige Batterien sind mit dem Zeichen durchgestrichene Mülltonne und einem der chemischen Symbole Cd (=Batterie enthält Cadmium), Hg (=Batterie enthält Quecksilber) oder Pb (=Batterie enthält Blei) gekennzeichnet.

Batterien dürfen nur im entladenen Zustand in die Altbatteriesammelgefäße bei Handel und bei öffentlich rechtlichen Entsorgungsträgern abgegeben werden. Bei nicht vollständig entladenen Batterien muss durch Isolieren der Pole mit Klebestreifen Vorsorge gegen Kurzschluss getroffen werden.

Surface mounted wall lamp, Samas Solar, Article No.: 731122

Dear customer,

thank you for deciding to purchase our product. The product fulfils the requirements of effective European and national guidelines.

To maintain the condition of the product and to ensure safe operation, you - as the user - must observe the product notes and the operation manual! They contain important information for the start-up and handling. It is important, therefore, that these documents are archived carefully for referring to information at a later stage.

1. Safety Instructions

We are not responsible for any property damage or personal injury caused by failure to observe these product notes and manual, improper handling or unauthorised modifications.

It can only be installed by a qualified electrician.

Make sure that the item has not been damaged during transport before putting the light into operation. It may not be operated if there are any damages to electrical parts.

It may only be operated once removed from the packaging.

The type plate must not be removed.

The connection lines in the building must be disconnected before installation and secured against being switched back on. For this, trip the corresponding fuse switch in the building installation.

Make sure the electrical specifications for the connection lines correspond with the specifications given on the nameplate of this product.

Please take care during installing for the correct polarity (V+, V-) and do also use the right power supplies with the following safety measures: SELV = Safety Extra Low Voltage, overload protection and short-circuit protection.

Make sure that the cables and plugs are not subject to tension or torsional forces and do not bend the cables. Protect all cables and insulation against possible damages.

Output lines should be laid separately and spaced apart from other lines. The power supply cables and the lamp feeders must not cross each other.

Do not allow the product to come into contact with extreme heat or naked flames.

Use the supplied fastening material only when it is suited for the installation background.

The product must not be covered with objects (decorations) or thermally insulating coverings /similar materials.

Before disposal of the packaging material make sure that all components are removed.

Remove the batteries for longer periods out of use. Batteries may leak. (risk of chemical burns)

Keep packaging material away from the reach of children and pets. The packaging contains small parts that may be swallowed by children.

Surface mounted wall lamp, Samas Solar, Article No.: 731122

2. Proper Use

This product is only intended for lighting purposes and may only be operated on normal or non-flammable surfaces.

Intended for installation outside the hand area when operated with incandescent bulbs.

The luminaire is designed for outdoor use.

The light switches on automatically at dusk and off again at dawn. The period of light/light intensity heavily depends on the duration and intensity of the sun's rays during the day. The battery is not charged sufficiently in case of longer periods without sunlight so that constant availability for operation cannot be guaranteed. However, this does not mean that the solar light is defective. Wait until the sun shines and the light will work again.

Make sure that the surface is suitable for permanently and reliably taking the weight of the light.

3. Care

Repairs may only be carried out by a qualified electrician.

Disconnect the entire product from the mains first and allow it to cool down before cleaning or maintaining.

Use a dry or slightly moistened cloth for cleaning.

Never use any chemicals, flammable cleaning agents or abrasives. These may cause damage to the surface coating and/or the insulators.

4. Faulty Function

Light switched on at the switch?

Transformer mounted and connected properly?

If available; remote control intact? Check the batteries.

Check the connected lines.

Lamp defective?

5. Changing Lamps

The light source of this lamp is not replaceable. When the light source has reached its end of life, replace the entire luminaire.

6. Storage and Disposal

Used electronic devices must be brought back to public collection points and must not be disposed of as household waste.

Storage in a dry and clean environment. Do not strain the product mechanically during storage.

Batteries containing pollutants are marked with the symbol showing a crossed out bin and one of the chemical symbols Cd (=battery contains cadmium), Hg (=battery contains mercury) or Pb (=battery contains lead).

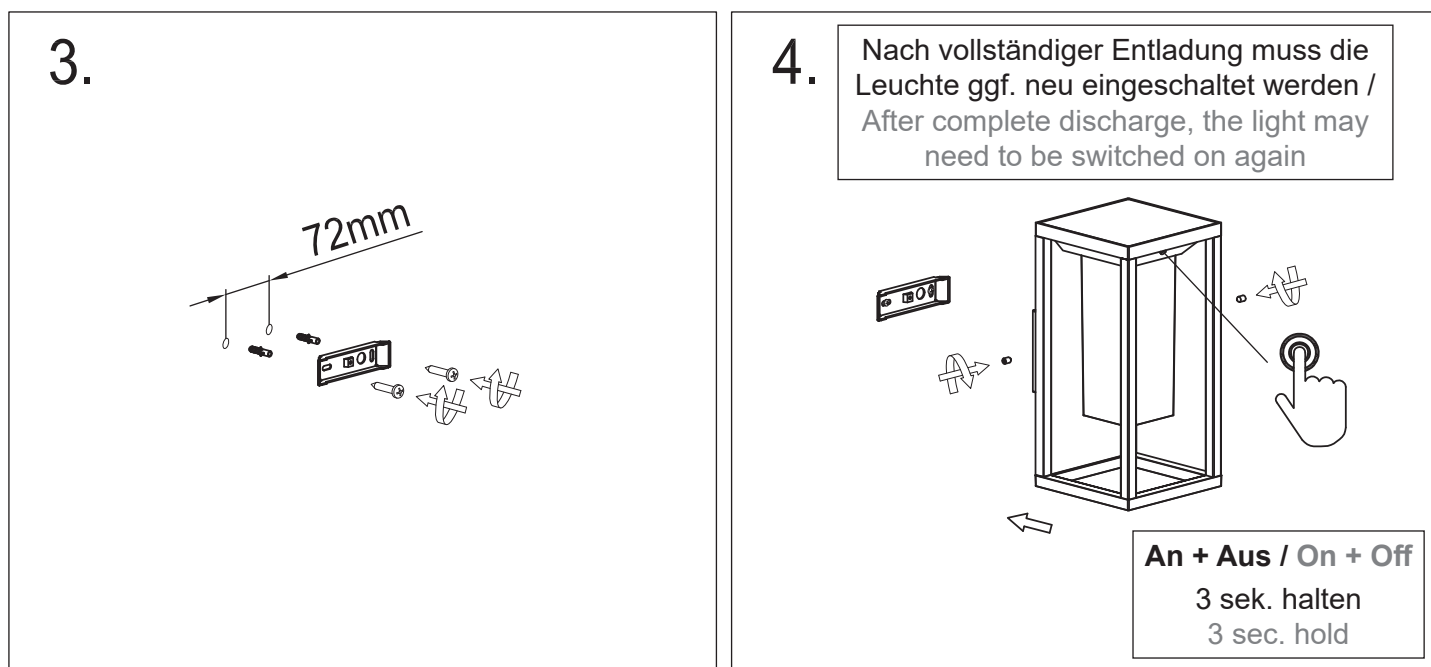
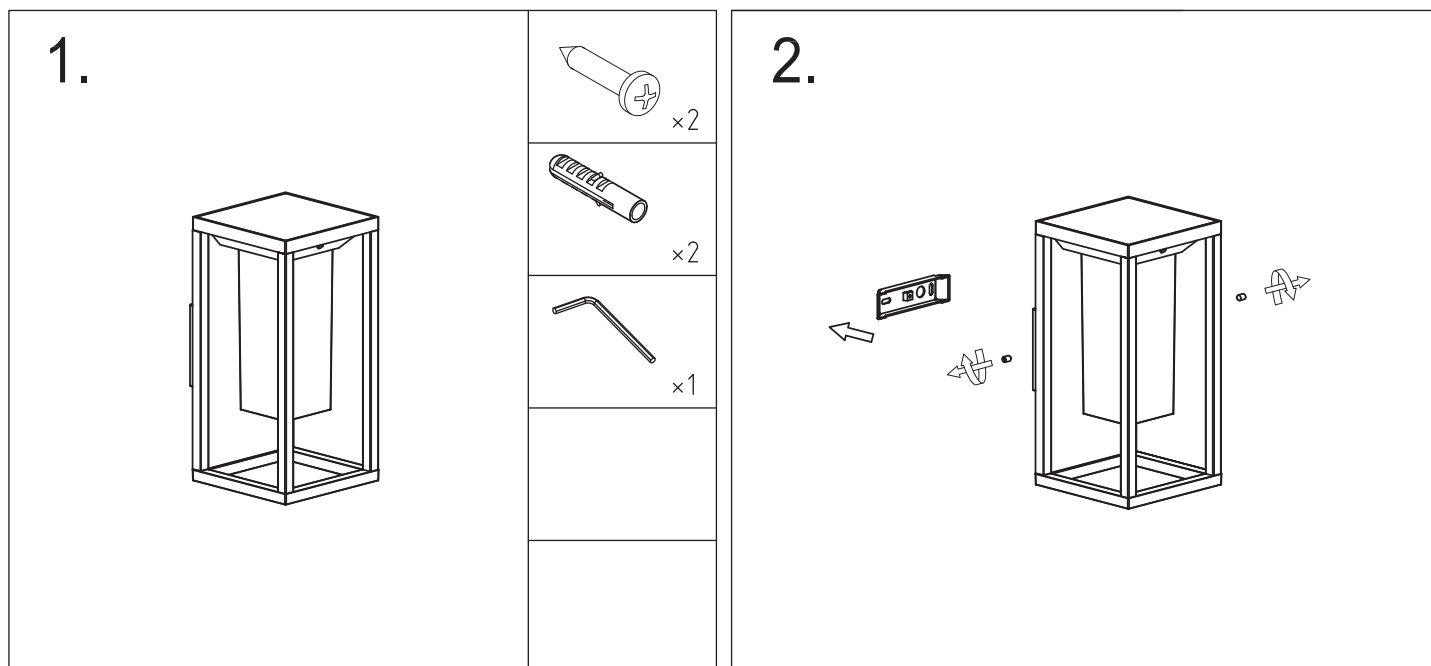
Precautions must be taken against short-circuiting if the batteries are not fully discharged. Only discharged batteries may be put in the old battery containers you find in shops and at public disposal companies. Short-circuiting can be prevented by isolating the poles with sticky tape.

Artikel Nr. / Article No.: 731122

Wandaufbauleuchte, Samas Solar / *Surface mounted wall lamp, Samas Solar*
3,7V DC, 2,20 W

VOR GEBRAUCH AUFLADEN! / CHARGE BEFORE USE!

Ladezeit: 6-8 Std. / Betriebsdauer: 2,5-3 Std. / Charge time: 6-8 Std. / Work time: 2,5-3 Std.



Betriebsdauer bei Mikrolicht: 20-25 Stunden

Umschaltzeit bei keiner Erfassung von Bewegungen (von voller Leuchtstärke auf Mikrolicht): 30 sek.

Erfassungswinkel des HQ-Sensors: 180° / Reichweite des HQ-Sensors: 6 m

Work time with microlight: 20-25 hours

Switchover time with no detection of movements (from full luminosity to microlight): 30 sec.

Detection angle of the HQ sensor: 180° / Range of the HQ sensor: 6m

Artikel Nr. / Article No.: 731122

Wandaufbauleuchte, Samas Solar / *Surface mounted wall lamp, Samas Solar*
3,7V DC, 2,20 W

Tausch oder Entsorgung des Akku / Exchange or disposal of the battery

Batterien und Akkus sind laut Kreislaufwirtschaftsgesetz gefährliche Abfälle dürfen nicht in den Hausmüll. Beim Tausch der Batterie/Akku oder defekt der Leuchte müssen diese gesondert entsorgt werden. /

According to the Waste Management Act, batteries and accumulators are hazardous waste and must not be disposed with household waste. If the battery is replaced or if the lamp is defect, they must be disposed separately.

