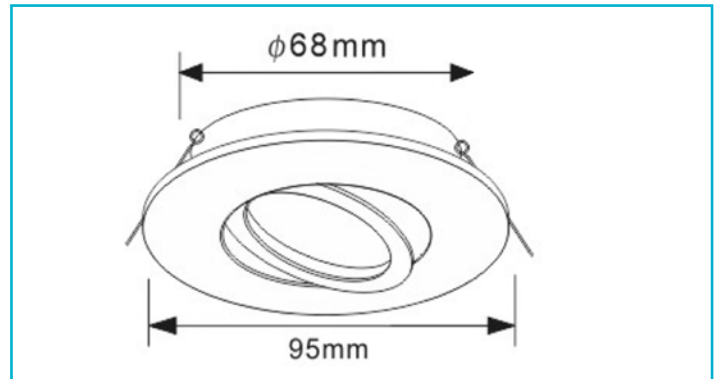


Einbaustrahler
Samsola Max, Round, Kupfer


 NEW

Besonderheiten

- geeignet für GU10 / GU5.3 Fassungen [separat erhältlich]
- einfache Montage der Leuchtmittel durch Klickverschluss

Gehäusematerial	Aluminium
Gehäusefarbe	Kupfer
Oberflächenstruktur	Gebürstet
Durchmesser einzusetzendes Leuchtmittel max.	50 mm
Dimmbar	Ja
Ansteuerung	Dimmbar über optionales Leuchtmittel
Bewegungsmelder	Nein
Ausführung	Ohne Leuchtmittel
Schwenkwinkel	30 Grad
Lichtaustrittsflächen	1
Lichtcharakteristik	Direkt
Lichtrichtung	Unten
Höhe	23 mm
Durchmesser	95 mm
Produktmaß Einbautiefe	100 mm
Ausschnittsmaß Durchmesser	68-80 mm
Artikelgewicht	86 g
Arbeitstemperatur	-25 bis 50 °C
Lagertemperatur	40 bis -25 °C
IP Schutzart	IP 20

