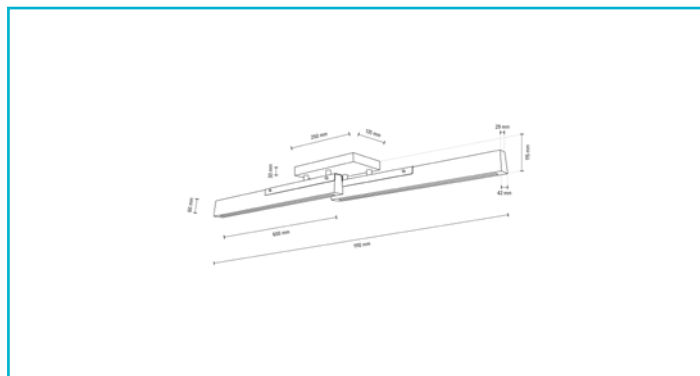


Deckenaufbauleuchte
Madera, 22 W, DIM, 3000 K, Eiche natur



Die MADERA-Serie wird aus erstklassigem europäischem Eichenholz gefertigt und besticht mit ihrem modernem Design und Materialmix in privaten Wohnbereichen, Hotels, Restaurants und vielen mehr.

Die edlen MADERA-Leuchten verteilen ihr kraftvolles warmweißes Licht in jedem Raum und machen dadurch auch als funktionale und hochwertige Beleuchtung an Empfangstheken und mehr eine exzellente Figur.

Besonderheiten

- gefertigt in Europa aus hochwertigem Eichenholz der Güteklasse A
- FSC-zertifizierter Rohstoff Eichenholz aus nachhaltiger Forstwirtschaft
- inkl. indirekte Beleuchtung nach oben

| | |
|---|-------------------------|
| Gehäusematerial | Holz, Stahl |
| Gehäusefarbe | Braun, Schwarz |
| Oberfläche Lichtaustritt | Opal |
| Montageart | Aufbaumontage |
| Montageort | Innen |
| Montagefläche | Deckenmontage |
| Schutzklasse | II / Schutzisolierung |
| Leistungsaufnahme | 22 W |
| Leistungsaufnahme Bereitschaftsmodus | 0,5 W |
| Eingangsspannung | 100-240 V/AC 50 / 60 Hz |
| Netzgerät inkl. | Ja |
| Dimmbar | Ja |
| Ansteuerung | Phasenanschnittsdimmer |
| Bewegungsmelder | Nein |

| | |
|--------------------------|---------------|
| Sockelbreite | 135 mm |
| Sockelhöhe | 30 mm |
| Arbeitstemperatur | -25 bis 45 °C |
| Lagertemperatur | -25 bis 60 °C |
| IP Schutzart | IP 20 |

| | |
|---|---|
| Lebensdauer L90 / B10 | 54000 h |
| Schaltzyklen | 50000 |
| Energieverbrauch | 22 kWh/1000h |
| Energieeffizienzklasse Lichtquelle | Dieses Produkt enthält eine Lichtquelle der Energieeffizienzklasse D. |

| | |
|-----------------------------------|--------------------------------|
| Lichtquelle | LED, Lichtquelle wechselbar TC |
| Farbtemperatur | 3000 K |
| Farbkonsistenz | 6 SDCM |
| Farbkonsistenz Lichtquelle | 6 SDCM |
| Farbwiedergabe (Ra) | 85 |
| Bemessungslichtstrom | 2740 lm |
| Lichtausbeute | 124,5 lm/W |
| Lichtverteilung | Symmetrisch |
| Lichtaustrittsflächen | 4 |
| Lichtcharakteristik | Direkt, Indirekt |
| Lichtrichtung | Oben, Unten |

| | |
|-------------------------|-------------------|
| Länge | 1100 mm |
| Breite | 42 mm |
| Höhe | 60 mm |
| Sockellänge | 250 mm |
| Sockel L x B x H | 250 x 135 x 30 mm |

