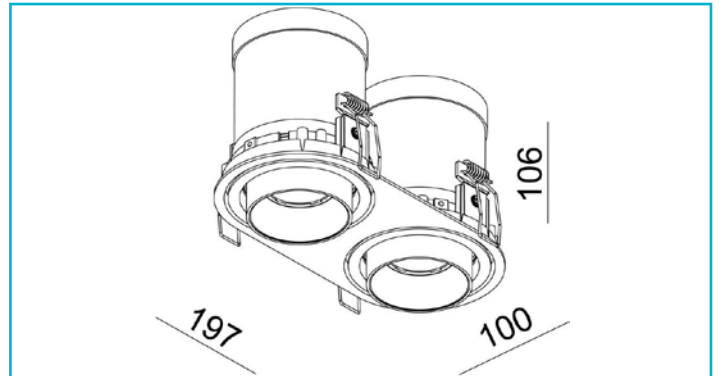


**Einbaustrahler**  
**Rigel Mini Round Double, 22 W, 3000 K, Weiß**

Ra&gt;90



<b>Gehäusematerial</b>	Aluminium
<b>Gehäusefarbe</b>	Weiß
<b>Oberflächenstruktur</b>	Matt
<b>Material Lichtaustritt</b>	Kunststoff
<b>Oberfläche Lichtaustritt</b>	Transparent
<b>Montageart</b>	Einbaumontage
<b>Montageort</b>	Innen
<b>Montagefläche</b>	Deckenmontage

<b>Schutzklasse</b>	III / Schutzkleinspannung
<b>Betriebsart</b>	Stromkonstant
<b>Leistungsaufnahme</b>	22 W
<b>Leistungsaufnahme Bereitschaftsmodus</b>	0,5 W
<b>Eingangsspannung</b>	21-22 V/DC
<b>Bemessungsstrom</b>	500 mA
<b>Netzgerät inkl.</b>	Nein
<b>Anschlussleitung Sekundär</b>	Ja
<b>Dimmbar</b>	Ja
<b>Ansteuerung</b>	Dimmbar über optionales Netzgerät
<b>Bewegungsmelder</b>	Nein

<b>Lichtquelle</b>	LED, Lichtquelle nicht wechselbar
<b>Farbtemperatur</b>	3000 K
<b>Farbkonsistenz</b>	6 SDCM
<b>Farbkonsistenz Lichtquelle</b>	6 SDCM
<b>Farbwiedergabe (Ra)</b>	90
<b>Bemessungslichtstrom</b>	1390 lm
<b>Lichtausbeute</b>	63,2 lm/W
<b>Abstrahlwinkel</b>	35 Grad
<b>Lichtverteilung</b>	Symmetrisch
<b>120°/Verteilungscharakteristik</b>	DLS

<b>Schwenkwinkel</b>	90 Grad
----------------------	---------

<b>Länge</b>	197 mm
<b>Breite</b>	100 mm
<b>Höhe</b>	106 mm
<b>Produktmaß Einbautiefe</b>	120 mm
<b>Ausschnittsmaß Länge</b>	189 mm
<b>Ausschnitt L x B</b>	189 x 89 mm
<b>Ausschnittsmaß Breite</b>	89 mm
<b>Artikelgewicht</b>	1124 g

<b>Arbeitstemperatur</b>	-5 bis 40 °C
<b>Lagertemperatur</b>	-10 bis 40 °C
<b>IP Schutzart</b>	IP 20

<b>Lebensdauer L70 / B50</b>	25000 h
<b>Schaltzyklen</b>	15000
<b>Energieverbrauch</b>	22 kWh/1000h
<b>EEI</b>	G

