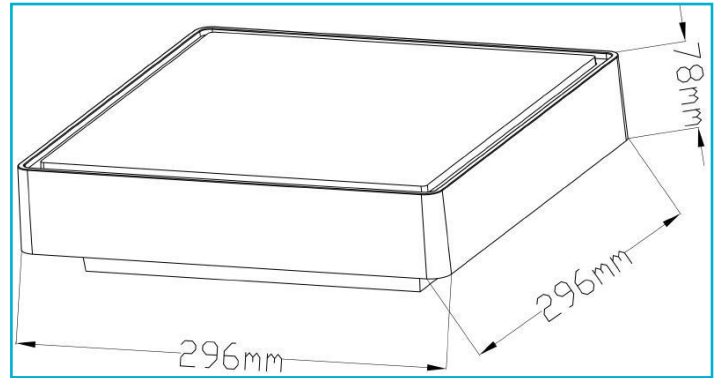


Deckenaufbauleuchte
Quadrata II 296x296 mm, 16 W, 3000 K, Mittelgrau

IP65



Vor allem wenn es um die Ausleuchtung von Hauseingängen, Terrassen oder anderen Zuwegen geht sind die speziell für den Außenbereich gestalteten Aufbaustrahler die richtige Wahl. Die für diesen Zweck nötigen Schutzklassen sind ebenfalls vorhanden wie auch verschiedene Farben und Formen. Universell einsetzbar und als Sicherheitsaspekt nicht zu vernachlässigen.

Gehäusematerial	Kunststoff	Sockelbreite	230 mm
Gehäusefarbe	Mittelgrau	Sockelhöhe	10 mm
Material Lichtaustritt	Kunststoff	Arbeitstemperatur	-20 bis 50 °C
Farbe Lichtaustritt	Weiß	Lagertemperatur	-20 bis 50 °C
Montageart	Aufbaumontage	IP Schutzart	IP 65
Montageort	Außen	Lebensdauer L70 / B50	30000 h
Montagefläche	Deckenmontage	Schaltzyklen	50000
Schutzklasse	II / Schutzisolierung	Energieverbrauch	16 kWh/1000h
Leistungsaufnahme	16 W	EEI	G
Eingangsspannung	220-240 V/AC 50 / 60 Hz		
Netzgerät inkl.	Ja		
Dimmbar	Nein		
Bewegungsmelder	Nein		
Lichtquelle	LED, Lichtquelle nicht wechselbar		
Farbtemperatur	3000 K		
Farbkonsistenz	6 SDCM		
Farbkonsistenz Lichtquelle	6 SDCM		
Farbwiedergabe (Ra)	80		
Bemessungslichtstrom	1110 lm		
Lichtausbeute	69,4 lm/W		
Abstrahlwinkel	115 Grad		
120°/Verteilungscharakteristik	DLS		
Lichtaustrittsflächen	1		
Lichtcharakteristik	Direkt		
Lichtrichtung	Unten		
Länge	296 mm		
Breite	296 mm		
Höhe	78 mm		
Sockellänge	230 mm		
Sockel L x B x H	230 x 230 x 10 mm		

