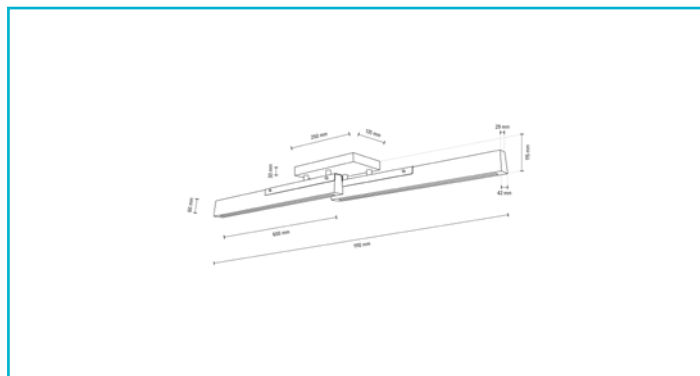


Deckenaufbauleuchte
Madera, 22 W, DIM, 3000 K, Eiche natur



Die MADERA-Serie wird aus erstklassigem europäischem Eichenholz gefertigt und besticht mit ihrem modernen Design und Materialmix in privaten Wohnbereichen, Hotels, Restaurants und vielen mehr.

Die edlen MADERA-Leuchten verteilen ihr kraftvolles warmweißes Licht in jedem Raum und machen dadurch auch als funktionale und hochwertige Beleuchtung an Empfangstheken und mehr eine exzellente Figur.

Besonderheiten

- gefertigt in Europa aus hochwertigem Eichenholz der Güteklasse A
- FSC-zertifizierter Rohstoff Eichenholz aus nachhaltiger Forstwirtschaft
- inkl. indirekte Beleuchtung nach oben

Gehäusematerial	Holz, Stahl
Gehäusefarbe	Braun, Schwarz
Oberfläche Lichtaustritt	Opal
Montageart	Aufbaumontage
Montageort	Innen
Montagefläche	Deckenmontage
Schutzklasse	II / Schutzisolierung
Leistungsaufnahme	22 W
Leistungsaufnahme Bereitschaftsmodus	0,5 W
Eingangsspannung	100-240 V/AC 50 / 60 Hz
Netzgerät inkl.	Ja
Dimmbar	Ja
Ansteuerung	Phasenanschnittsdimmer
Bewegungsmelder	Nein

Sockelbreite	135 mm
Sockelhöhe	30 mm
Arbeitstemperatur	-25 bis 45 °C
Lagertemperatur	-25 bis 60 °C
IP Schutzart	IP 20

Lebensdauer L90 / B10	54000 h
Schaltzyklen	50000
Energieverbrauch	22 kWh/1000h
Energieeffizienzklasse Lichtquelle	Dieses Produkt enthält eine Lichtquelle der Energieeffizienzklasse D.

Lichtquelle	LED, Lichtquelle wechselbar TC
Farbtemperatur	3000 K
Farbkonsistenz	6 SDCM
Farbkonsistenz Lichtquelle	6 SDCM
Farbwiedergabe (Ra)	85
Bemessungslichtstrom	2740 lm
Lichtausbeute	124,5 lm/W
Lichtverteilung	Symmetrisch

Lichtaustrittsflächen	4
Lichtcharakteristik	Direkt, Indirekt
Lichtrichtung	Oben, Unten

Länge	1100 mm
Breite	42 mm
Höhe	60 mm
Sockellänge	250 mm
Sockel L x B x H	250 x 135 x 30 mm

