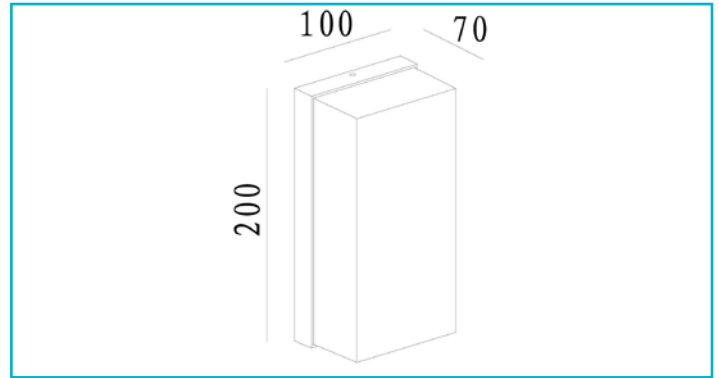


Wandaufbauleuchte
Grumium Square CCT, 10 W, 3000/4000 K, Grau


Modular, kompakt, mit großer Wirkung – Die Wandaufbauleuchte GRUMIUM lässt sich auf Terrassen, an Hauswänden oder im Eingangsbereich von Wohnumgebungen installieren und ist dank ihrer optionalen Abdeckungen mit unterschiedlichen Designs eine flexible Universallösung für viele Anwendungsbereiche. Die fest verbauten und energiesparenden LEDs mit maximal 10 Watt sind von einem Diffusor aus milchigem Kunststoff umgeben und erzeugen ein angenehmes warmweißes Licht mit einem Lichtstrom von 730 lm. Die Außenleuchte Grumium mit ihrem Gehäuse aus Aluminium-Druckguss gibt es in eckiger und abgerundeter Ausführung und verfügt über die Schutzart IP54.

Besonderheiten

- Lichtfarbe in 2 Stufen einstellbar

Gehäusematerial	Aluminium	Sockel L x B x H	95 x 15 x 195 mm
Gehäusefarbe	Dunkelgrau	Sockelbreite	15 mm
Material Lichtaustritt	Kunststoff	Sockelhöhe	195 mm
Farbe Lichtaustritt	Weiß	Arbeitstemperatur	-20 bis 40 °C
Montageart	Aufbaumontage	Lagertemperatur	-10 bis 60 °C
Montageort	Außen	IP Schutzart	IP 54
Montagefläche	Wandmontage	Lebensdauer L70 / B50	30000 h
Schutzklasse	I / Schutzerdung	Schaltzyklen	15000
Leistungsaufnahme	10 W	Energieverbrauch	10 kWh/1000h
Eingangsspannung	220-240 V/AC 50 / 60 Hz	EEI	F
Netzgerät inkl.	Ja		
Dimmbar	Nein		
Bewegungsmelder	Nein		
Lichtquelle	LED, Lichtquelle nicht wechselbar		
Farbtemperatur	3000/4000 K		
Farbkonsistenz	6 SDCM		
Farbkonsistenz Lichtquelle	6 SDCM		
Farbwiedergabe (Ra)	80		
Bemessungslichtstrom	530 lm		
Lichtausbeute	53 lm/W		
Abstrahlwinkel	138 Grad		
Lichtverteilung	Symmetrisch		
120°/Verteilungscharakteristik	NDLS		
Lichtaustrittsflächen	1		
Lichtcharakteristik	Direkt, Indirekt		
Lichtrichtung	Oben, Unten, Seite, Vorne		
Länge	100 mm		
Breite	70 mm		
Höhe	200 mm		
Sockellänge	95 mm		

