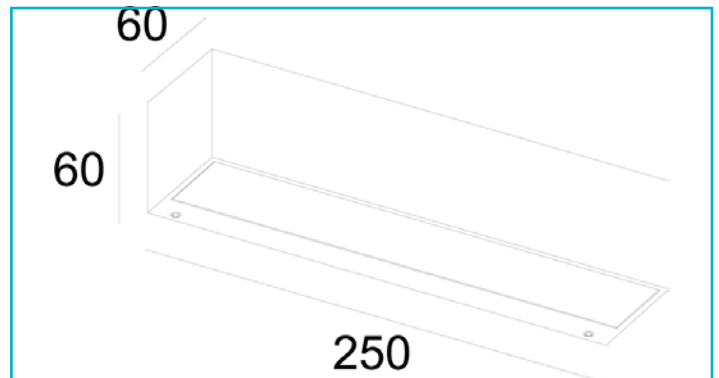


Wandaufbauleuchte
Linear I Single 250 mm, 8 W, 3000 K, Dunkelgrau


Gehäusematerial	Aluminium
Gehäusefarbe	Dunkelgrau
Material Lichtaustritt	Glas
Montageart	Aufbaumontage
Montageort	Außen
Montagefläche	Wandmontage
Funktionen	Nightsaver
Schutzklasse	I / Schutzerdung
Leistungsaufnahme	8 W
Eingangsspannung	220-240 V/AC 50 / 60 Hz
Netzgerät inkl.	Ja
Dimmbar	Nein
Bewegungsmelder	Nein

Lichtquelle	LED, Lichtquelle nicht wechselbar
Farbtemperatur	3000 K
Farbkonsistenz	6 SDCM
Farbkonsistenz Lichtquelle	6 SDCM
Farbwiedergabe (Ra)	80
Bemessungslichtstrom	600 lm
Lichtausbeute	75 lm/W
Abstrahlwinkel	100 Grad
120°/Verteilungscharakteristik	DLS

Lichtaustrittsflächen	1
Lichtcharakteristik	Direkt
Lichtrichtung	Unten

Länge	250 mm
Breite	60 mm
Höhe	60 mm
Sockellänge	242 mm
Sockel L x B x H	242 x 53 x 15 mm

Sockelbreite	53 mm
Sockelhöhe	15 mm
Arbeitstemperatur	-20 bis 40 °C
Lagertemperatur	-10 bis 60 °C
IP Schutzart	IP 65
Max. Anzahl je LS B10	31 STK
Max. Anzahl je LS B16	50 STK
Max. Anzahl je LS C10	50 STK
Max. Anzahl je LS C16	80 STK
Lebensdauer L70 / B50	30000 h
Schaltzyklen	10000
Energieverbrauch	10 kWh/1000h
EEI	G

