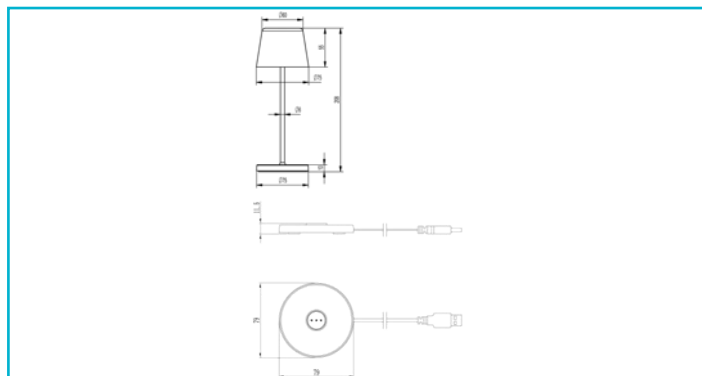


**Akkuleuchte**  
**Set Canis Mini Sand + Ladesockel**


Entdecken Sie unsere tragbaren LED-Akkuleuchten der Canis Serie. Mit 2,3 W Leistung und 110 lm Helligkeit bieten unsere Leuchten eine besonders weite und angenehme Lichtverteilung. Dank der stufenlosen Dimmfunktion über den praktischen Touchsensor können Sie die Beleuchtung nach Ihren Wünschen anpassen. Wählen Sie aus 2 Lichtfarbstufen, um die perfekte Atmosphäre zu schaffen. Und das Beste? Eine Akkuladung reicht für mehr als acht Stunden Leuchtdauer. Mit der optionalen Ladestation können Sie bis zu fünfzehn Leuchten gleichzeitig aufladen und haben immer genügend Lichtquellen zur Verfügung. Wählen Sie aus acht verschiedenen Farben, darunter auch trendige Pastelltöne,

**Besonderheiten**

- angenehme und weite Lichtverteilung
- mehr als 8 h Leuchtdauer nach Aufladung
- stufenlos dimmbar über Touch-Sensor
- Lichtfarbe in zwei Stufen einstellbar
- über stapelbares Ladedock, bis zu 15 Akkuleuchten laden [optional]
- inklusive USB-Ladesockel

<b>Gehäusematerial</b>	Aluminium
<b>Gehäusefarbe</b>	Sand
<b>Oberflächenstruktur</b>	Matt
<b>Material Lichtaustritt</b>	Polycarbonat - PC
<b>Oberfläche Lichtaustritt</b>	Klar
<b>Montageort</b>	Außen
<b>Funktionen</b>	Nightsaver
<b>Schutzklasse</b>	III / Schutzkleinspannung
<b>Leistungsaufnahme</b>	2,3 W
<b>Eingangsspannung</b>	3,7 V/DC
<b>Dimmbar</b>	Ja
<b>Ansteuerung</b>	Touch-Sensor
<b>Bewegungsmelder</b>	Nein
<b>Akku/Batterie betrieben</b>	Ja
<b>Akku/Batterie enthalten</b>	Ja
<b>Akku-/Batterieanzahl</b>	1 STK
<b>Akku-/Batterietyp</b>	3,7 V Lithium-Ionen Akku (903050)
<b>Akku-/Batteriekapazität</b>	3000 mAh
<b>Akku-/Batteriespannung</b>	3,7 V
<b>Akkuladezeit</b>	4,5 h
<b>Akkulaufzeit</b>	8 h

<b>Lichtquelle</b>	LED, Lichtquelle wechselbar TC
<b>Lichtfarbe</b>	Warmweiß (WW)
<b>Farbtemperatur</b>	2200/3000 K
<b>Farbwiedergabe (Ra)</b>	80
<b>Bemessungslichtstrom</b>	110 lm
<b>Lichtausbeute</b>	47,8 lm/W

<b>Lichtaustrittsflächen</b>	1
<b>Lichtcharakteristik</b>	Direkt
<b>Lichtrichtung</b>	Unten

<b>Höhe</b>	208 mm
<b>Durchmesser</b>	76 mm
<b>Artikelgewicht</b>	437 g
<b>Arbeitstemperatur</b>	-20 bis 40 °C
<b>Lagertemperatur</b>	-20 bis 50 °C
<b>IP Schutzart</b>	IP 65
<b>IK Schutzklasse</b>	IK04
<b>Lebensdauer L70 / B50</b>	20000 h
<b>Energieverbrauch</b>	3 kWh/1000h

