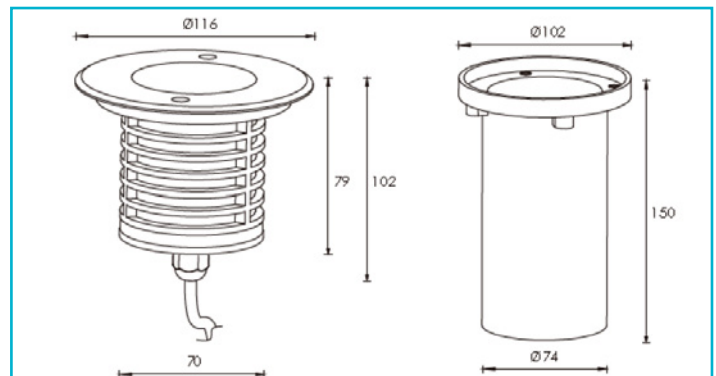


Bodeneinbauleuchte**Bodeneinbauleuchte II, 4,1 W, 3000 K, Silber****Besonderheiten**

- inkl. Anschlusskabel

Gehäusematerial	Edelstahl, Aluminium
Gehäusefarbe	Silber
Material Lichtaustritt	Glas
Montageart	Einbaumontage
Montageort	Außen
Montagefläche	Bodenmontage
Funktionen	Befahrbar - 20 kN

Schutzklasse	I / Schutzerdung
Leistungsaufnahme	4,1 W
Eingangsspannung	220-240 V/AC 50 / 60 Hz
Netzgerät inkl.	Ja
Anschlussleitung Primär	Ja
Leitungsende Primär	Anschlussbox
Leitungslänge Primär	0,5 m
Dimmbar	Nein
Bewegungsmelder	Nein

Lichtquelle	LED, Lichtquelle nicht wechselbar
Farbtemperatur	3000 K
Farbkonsistenz	5 SDCM
Farbkonsistenz Lichtquelle	5 SDCM
Farbwiedergabe (Ra)	80
Bemessungslichtstrom	280 lm
Lichtausbeute	68,3 lm/W
Abstrahlwinkel	30 Grad
Lichtverteilung	Symmetrisch
120°/Verteilungscharakteristik	DLS

Lichtaustrittsflächen	1
Lichtcharakteristik	Direkt
Lichtrichtung	Oben

Höhe	102 mm
-------------	--------

Durchmesser	116 mm
Produktmaß Einbautiefe	150 mm
Ausschnittsmaß Durchmesser	102 mm
Artikelgewicht	932 g
Arbeitstemperatur	-20 bis 40 °C
Lagertemperatur	-10 bis 60 °C
IP Schutzart	IP 67
Belastung Kraft max.	20 kN
Max. Anzahl je LS B10	60 STK
Max. Anzahl je LS B16	96 STK
Max. Anzahl je LS C10	96 STK
Max. Anzahl je LS C16	154 STK
Lebensdauer L70 / B50	25000 h
Schaltzyklen	100000
Energieverbrauch	3 kWh/1000h
EEL	G

