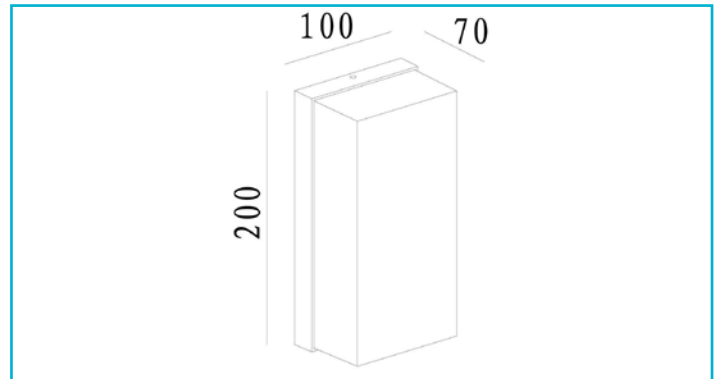


**Wandaufbauleuchte**  
**Grumium Square CCT V, 10 W, 3000/4000 K, Grau**


Modular, kompakt, mit großer Wirkung – Die Wandaufbauleuchte GRUMIUM lässt sich auf Terrassen, an Hauswänden oder im Eingangsbereich von Wohnumgebungen installieren und ist dank ihrer optionalen Abdeckungen mit unterschiedlichen Designs eine flexible Universallösung für viele Anwendungsbereiche. Die fest verbauten und energiesparenden LEDs mit maximal 10 Watt sind von einem Diffusor aus milchigem Kunststoff umgeben und erzeugen ein angenehmes warmweißes Licht mit einem Lichtstrom von 730 lm. Die Außenleuchte Grumium mit ihrem Gehäuse aus Aluminium-Druckguss gibt es in eckiger und abgerundeter Ausführung und verfügt über die Schutzart IP54.

**Besonderheiten**

- Lichtfarbe in 2 Stufen einstellbar

<b>Gehäusematerial</b>	Aluminium	<b>IP Schutzart</b>	IP 54
<b>Gehäusefarbe</b>	Dunkelgrau	<b>Lebensdauer L70 / B50</b>	30000 h
<b>Material Lichtaustritt</b>	Kunststoff	<b>Schaltzyklen</b>	15000
<b>Farbe Lichtaustritt</b>	Weiß	<b>Energieverbrauch</b>	10 kWh/1000h
<b>Schutzklasse</b>	I / Schutzerdung	<b>EEI</b>	F
<b>Leistungsaufnahme</b>	10 W		
<b>Eingangsspannung</b>	220-240 V/AC 50 / 60 Hz		
<b>Netzgerät inkl.</b>	Ja		
<b>Dimmbar</b>	Nein		
<b>Bewegungsmelder</b>	Nein		
<b>Lichtquelle</b>	LED, Lichtquelle nicht wechselbar		
<b>Farbtemperatur</b>	3000/4000 K		
<b>Farbkonsistenz</b>	6 SDCM		
<b>Farbkonsistenz Lichtquelle</b>	6 SDCM		
<b>Farbwiedergabe (Ra)</b>	80		
<b>Bemessungslichtstrom</b>	440 lm		
<b>Abstrahlwinkel</b>	150 Grad		
<b>120°/Verteilungscharakteristik</b>	NDLS		
<b>Lichtaustrittsflächen</b>	1		
<b>Lichtcharakteristik</b>	Direkt		
<b>Lichtrichtung</b>	Seite		
<b>Länge</b>	100 mm		
<b>Breite</b>	70 mm		
<b>Höhe</b>	200 mm		
<b>Sockellänge</b>	95 mm		
<b>Sockel L x B x H</b>	95 x 15 x 195 mm		
<b>Sockelbreite</b>	15 mm		
<b>Sockelhöhe</b>	195 mm		
<b>Arbeitstemperatur</b>	-20 bis 40 °C		
<b>Lagertemperatur</b>	-10 bis 60 °C		

