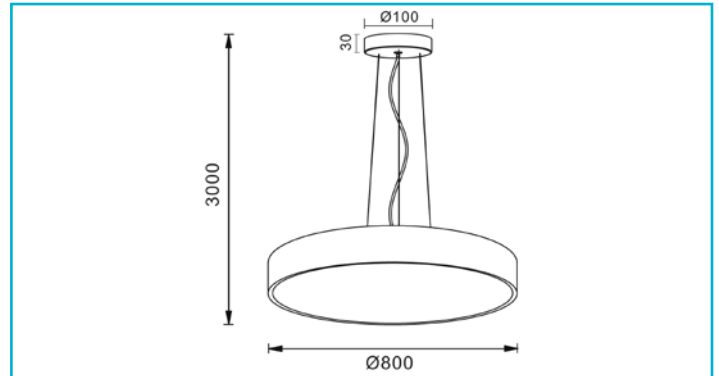


Pendelleuchte
Menkar 800 mm, 90 W, 3000/4000 K, Hellgrau


Die Pendelleuchten der MENKAR - Serie überzeugen mit cleveren Beleuchtungsfunktionen und hochwertigem Aluminium-Akzenten. Das separate Rücklicht (ca. 15 - 20 % indirekter Lichtanteil) ermöglicht eine dauerhafte indirekte Beleuchtung. Über einen CCT-Switch lässt sich die Lichtfarbe in 2 Stufen [3000/4000K] einstellen.

Besonderheiten

- indirekte und direkte Beleuchtung
- hohe Lichtstärke
- Lichtfarbe in zwei Stufen einstellbar
- Abhängung bis zu 1800/3000 mm [modellabhängig]
- optional mit Streuscheibe für UGR<19

| | | | |
|-----------------------------------|---|---|---|
| Gehäusematerial | Aluminium | Sockeldurchmesser | 150 mm |
| Gehäusefarbe | Hellgrau | Pendellänge max. | 3000 mm |
| Oberflächenstruktur | Gebürstet | Arbeitstemperatur | -10 bis 45 °C |
| Material Lichtaustritt | Acryl | Lagertemperatur | -10 bis 45 °C |
| Montageart | Aufbaumontage | IP Schutzart | IP 20 |
| Montageort | Innen | IK Schutzklasse | IK04 |
| Montagefläche | Deckenmontage | Max. Anzahl je LS B10 | 11 STK |
| Schutzklasse | I / Schutzerdung | Max. Anzahl je LS B16 | 18 STK |
| Leistungsaufnahme | 90 W | Max. Anzahl je LS C10 | 24 STK |
| Eingangsspannung | 220-240 V/AC 50 / 60 Hz | Max. Anzahl je LS C16 | 39 STK |
| Netzgerät inkl. | Ja | Lebensdauer L70 / B50 | 30000 h |
| Dimmbar | Ja | Schaltzyklen | 20000 |
| Ansteuerung | Phasenanschnittsdimmer, Phasenabschnittsdimmer | Energieverbrauch | 90 kWh/1000h |
| Bewegungsmelder | Nein | Energieeffizienzklasse Lichtquelle | Dieses Produkt enthält Lichtquellen der Energieeffizienzklassen E und F. |
| Lichtquelle | LED, Lichtquelle wechselbar TC | | |
| Farbtemperatur | 3000/4000 K | | |
| Farbkonsistenz | 6 SDCM | | |
| Farbkonsistenz Lichtquelle | 6 SDCM | | |
| Farbwiedergabe (Ra) | 80 | | |
| Bemessungslichtstrom | 8400/8700 lm | | |
| Lichtausbeute | 96,7 lm/W | | |
| Lichtverteilung | Symmetrisch | | |
| Lichtaustrittsflächen | 2 | | |
| Lichtcharakteristik | Direkt, Indirekt | | |
| Lichttrichtung | Oben, Unten | | |
| Höhe | 90 mm | | |
| Durchmesser | 800 mm | | |
| Sockelhöhe | 30 mm | | |
| Sockel H x Ø | 30 x 150 mm | | |

