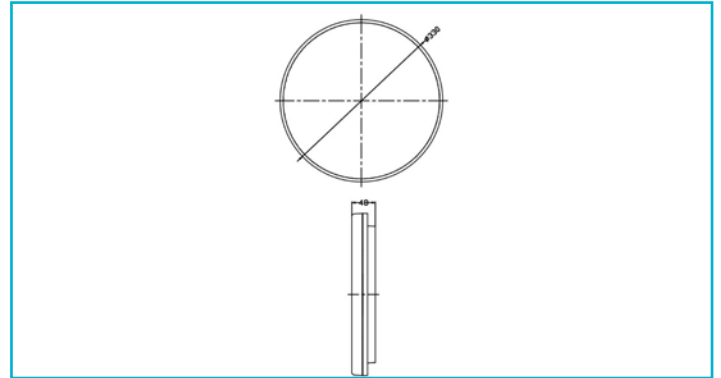
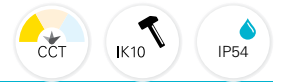


Deckenaufbauleuchte
Altas Motion, 25 W, 3000/4000/6000 K, Weiß


Es braucht schon einiges, um die Altas-Serie in Verlegenheit zu bringen. Dank IP54 und Schlagfestigkeitsklasse IK10 überzeugen die Außenleuchten als schlanke Allrounder im öffentlichen wie privaten Bereich. Zusätzliche Flexibilität bieten die Altas-Leuchten in der Motion Version durch ihren integrierten Bewegungssensor [programmierbar über mitgelieferte Fernbedienung] sowie die einstellbare Lichtfarbe für unterschiedliche Beleuchtungsszenarien.

Besonderheiten

- Lichtfarbe in drei Stufen einstellbar
- optionale Aufputz-Kabeleinführung
- Durchgangsverdrahtung möglich
- Bewegungsmelder über Fernbedienung einstellbar [im Lieferumfang]

Gehäusematerial	Kunststoff
Gehäusefarbe	Weiß
Halogenfrei	Ja
Schutzklasse	II / Schutzisolierung
Leistungsaufnahme	25 W
Leistungsaufnahme vernetzter Bereitschaftsmodus	0,5 W
Eingangsspannung	220-240 V/AC 50 / 60 Hz
Netzgerät inkl.	Ja
Dimmbar	Nein
Bewegungsmelder	Ja
Bewegungsmelder Art	Hochfrequenz
Erfassungsbereich	1-12 m
Erfassungswinkel	150 Grad
Bewegungsmelder tauschbar	Ja
Helligkeitsschwelle einstellbar	Nein
Nachlaufzeit einstellbar	Ja
Nachlaufzeit	5-600 s
Lichtquelle	LED, Lichtquelle nicht wechselbar
Farbtemperatur	3000/4000/6000 K
Farbkonsistenz	6 SDCM
Farbkonsistenz Lichtquelle	6 SDCM
Farbwiedergabe (Ra)	85
Bemessungslichtstrom	2625/2750/2750 lm
Abstrahlwinkel	120 Grad
120°/Verteilungscharakteristik	NDLS
Lichtaustrittsflächen	1
Lichtcharakteristik	Direkt
Lichtstrahlung	Unten
Höhe	48 mm
Durchmesser	330 mm

Arbeitstemperatur	-40 bis 50 °C
IP Schutzart	IP 54
IK Schutzklasse	IK10
Lebensdauer L70 / B50	50000 h
Schaltzyklen	75000
Energieverbrauch	25 kWh/1000h
EEI	D

