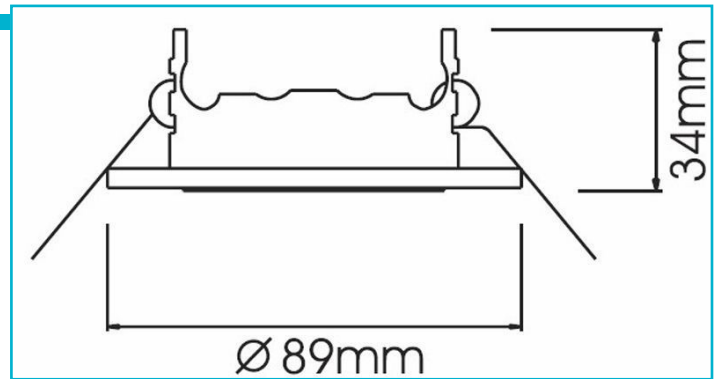


Einbaustrahler
Basic Round, Tilt, 1x max 50 W MR16, Silber


Gehäusematerial	Metall
Gehäusefarbe	Silber
Oberflächenstruktur	Gebürstet
Montageart	Einbaumontage
Montageort	Innen
Montagefläche	Deckenmontage
Schutzklasse	III / Schutzkleinspannung
Betriebsart	Spannungskonstant
max. Leistung	1x max. 50 W
Eingangsspannung	12 V/AC/DC
Fassung / Sockel	GU5.3 / MR16
Anzahl Sockel	1 STK
Netzgerät inkl.	Nein
Anschlussleitung Sekundär	Ja
Dimmbar	Ja
Ansteuerung	Dimmbar über optionales Leuchtmittel
Bewegungsmelder	Nein
Ausführung	Ohne Leuchtmittel
Schwenkwinkel	30 Grad
Lichtaustrittsflächen	1
Lichtcharakteristik	Direkt
Lichtrichtung	Unten
Durchmesser	89 mm
Produktmaß Einbautiefe	65 mm
Ausschnittsmaß Durchmesser	68 mm
Artikelgewicht	79 g
Arbeitstemperatur	-5 bis 40 °C
IP Schutzart	IP 20

