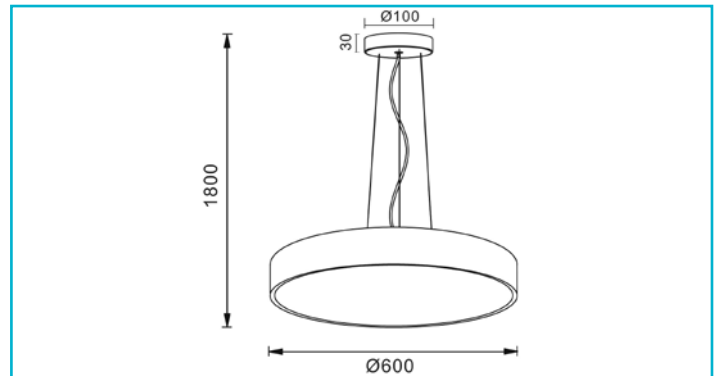


Pendelleuchte
Menkar 600 mm, 65 W, 3000/4000 K, Hellgrau


Die Pendelleuchten der MENKAR - Serie überzeugen mit cleveren Beleuchtungsfunktionen und hochwertigem Aluminium-Akzenten. Das separate Rücklicht (ca. 15 - 20 % indirekter Lichtanteil) ermöglicht eine dauerhafte indirekte Beleuchtung. Über einen CCT-Switch lässt sich die Lichtfarbe in 2 Stufen [3000/4000K] einstellen.

Besonderheiten

- indirekte und direkte Beleuchtung
- hohe Lichtstärke
- Lichtfarbe in zwei Stufen einstellbar
- Abhängung bis zu 1800/3000 mm [modellabhängig]
- optional mit Streuscheibe für UGR<19

| | |
|-----------------------------------|---|
| Gehäusematerial | Aluminium |
| Gehäusefarbe | Hellgrau |
| Oberflächenstruktur | Gebürstet |
| Material Lichtaustritt | Acryl |
| Montageart | Aufbaumontage |
| Montageort | Innen |
| Montagefläche | Deckenmontage |
| Schutzklasse | I / Schutzerdung |
| Leistungsaufnahme | 65 W |
| Eingangsspannung | 220-240 V/AC 50 / 60 Hz |
| Netzgerät inkl. | Ja |
| Dimmbar | Ja |
| Ansteuerung | Phasenanschnittsdimmer, Phasenabschnittsdimmer |
| Bewegungsmelder | Nein |
| Lichtquelle | LED, Lichtquelle wechselbar TC |
| Farbtemperatur | 3000/4000 K |
| Farbkonsistenz | 6 SDCM |
| Farbkonsistenz Lichtquelle | 6 SDCM |
| Farbwiedergabe (Ra) | 80 |
| Bemessungslichtstrom | 5600/6000 lm |
| Lichtausbeute | 92,3 lm/W |
| Lichtverteilung | Symmetrisch |
| Lichtaustrittsflächen | 2 |
| Lichtcharakteristik | Direkt, Indirekt |
| Lichttrichtung | Oben, Unten |
| Höhe | 90 mm |
| Durchmesser | 600 mm |
| Sockelhöhe | 30 mm |
| Sockel H x Ø | 30 x 120 mm |

| | |
|---|---|
| Sockeldurchmesser | 120 mm |
| Pendellänge max. | 1800 mm |
| Arbeitstemperatur | -10 bis 45 °C |
| Lagertemperatur | -10 bis 45 °C |
| IP Schutzart | IP 20 |
| IK Schutzklasse | IK04 |
| Max. Anzahl je LS B10 | 11 STK |
| Max. Anzahl je LS B16 | 18 STK |
| Max. Anzahl je LS C10 | 24 STK |
| Max. Anzahl je LS C16 | 39 STK |
| Lebensdauer L70 / B50 | 30000 h |
| Schaltzyklen | 20000 |
| Energieverbrauch | 65 kWh/1000h |
| Energieeffizienzklasse Lichtquelle | Dieses Produkt enthält Lichtquellen der Energieeffizienzklassen E und F. |

