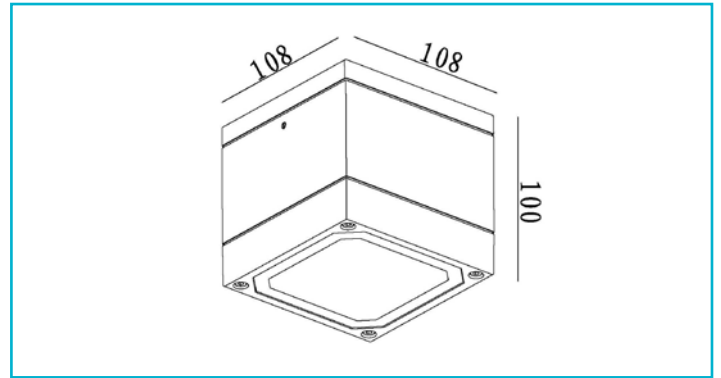


Deckenaufbauleuchte
Mob Square II, 1x max. 9 W GX53, Weiß

IP54



Vor allem wenn es um die Ausleuchtung von Hauseingängen, Terrassen oder anderen Zuwegen geht sind die speziell für den Außenbereich gestalteten Aufbaustrahler die richtige Wahl. Die für diesen Zweck nötigen Schutzklassen sind ebenfalls vorhanden wie auch verschiedene Farben und Formen. Universell einsetzbar und als Sicherheitsaspekt nicht zu vernachlässigen.

Gehäusematerial	Aluminium
Gehäusefarbe	Weiß
Montageart	Aufbaumontage
Montageort	Außen
Montagefläche	Deckenmontage
Schutzklasse	I / Schutzerdung
max. Leistung	1x max. 9 W
Eingangsspannung	220-240 V/AC 50 / 60 Hz
Fassung / Sockel	GX53
Anzahl Sockel	1 STK
Dimmbar	Ja
Ansteuerung	Dimmbar über optionales Leuchtmittel
Bewegungsmelder	Nein
Ausführung	Ohne Leuchtmittel
Lichtaustrittsflächen	1
Lichtcharakteristik	Direkt
Lichtrichtung	Unten
Länge	108 mm
Breite	108 mm
Höhe	100 mm
Sockellänge	108 mm
Sockelbreite	108 mm
Artikelgewicht	653 g
Arbeitstemperatur	-20 bis 40 °C
Lagertemperatur	-10 bis 60 °C
IP Schutzart	IP 54

