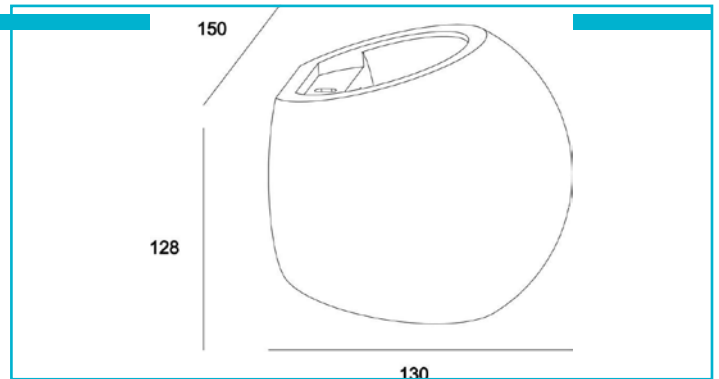


**Wandaufbauleuchte**  
**Osano II, 1x max. 25 W G9, Grau**


Organische Form die begeistert - Endlich eine Wandleuchte die aus dem geradlinigen Design unserer Zeit ausbricht und dadurch deutlich aus der Masse heraussticht. Mit der Osano II gehen Sie neue Wege. Sichtbeton kombiniert mit einem klassischen G9 Sockel und somit großer Vielfalt bei der Auswahl der Leuchtmittel machen die Osano II zum idealen Produkt für Sie als kreativen und anspruchsvollen Kunden.

**Besonderheiten**

- wechselbares Leuchtmittel (G9)

<b>Gehäusematerial</b>	Beton
<b>Gehäusefarbe</b>	Grau
<b>Farbe Lichtaustritt</b>	Weiß
<b>Montageort</b>	Innen
<b>Schutzklasse</b>	I / Schutzerdung
<b>max. Leistung</b>	1x max. 25 W
<b>Eingangsspannung</b>	220-240 V/AC 50 / 60 Hz
<b>Fassung / Sockel</b>	G9
<b>Anzahl Sockel</b>	1 STK
<b>Dimmbar</b>	Ja
<b>Ansteuerung</b>	Dimmbar über optionales Leuchtmittel
<b>Bewegungsmelder</b>	Nein
<b>Ausführung</b>	Ohne Leuchtmittel
<b>Lichtaustrittsflächen</b>	2
<b>Lichtcharakteristik</b>	Direkt, Indirekt
<b>Lichtrichtung</b>	Oben, Unten
<b>Länge</b>	150 mm
<b>Breite</b>	130 mm
<b>Höhe</b>	128 mm
<b>Sockellänge</b>	58 mm
<b>Sockel L x B x H</b>	58 x 63 x 23 mm
<b>Sockelbreite</b>	63 mm
<b>Sockelhöhe</b>	23 mm
<b>Artikelgewicht</b>	1035 g
<b>Arbeitstemperatur</b>	-5 bis 40 °C
<b>Lagertemperatur</b>	-10 bis 60 °C
<b>IP Schutzart</b>	IP 20

